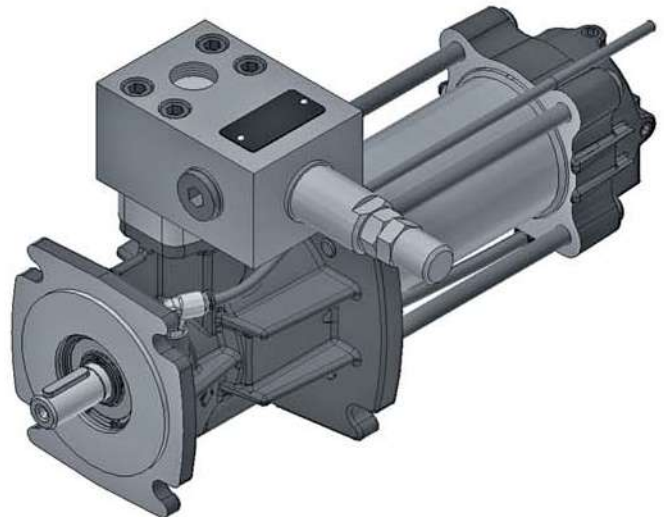




LUBROREFRIGERAZIONE e LUBRIFICAZIONE - COOLING and LUBRICATING

serie ■ series

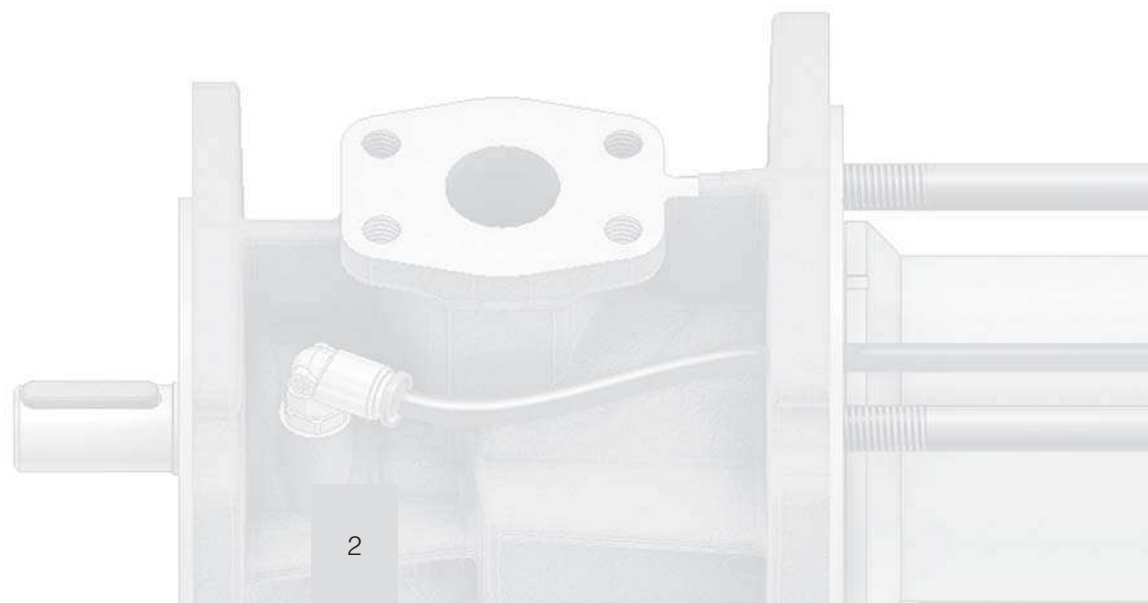
PWO + accessori
accessories



INDICE - INDEX

Caratteristiche generali	Pag. 3
Applicazioni tipiche	Pag. 4
La fornitura tipica SEIM Caratteristiche principali	
Caratteristiche prodotto	Pag. 5
Grado filtrazione raccomandato	Pag. 6
Grafico orientativo scelta del modello	
Codici pompa PWO	Pag. 7
Codici pompa PWO con accessori	Pag. 8
Valvola limitatrice di pressione	Pag. 9
Tabella prestazioni	Pag. 11
Sistemi motopompa con inverter	Pag. 15
Disegni dimensionali	Pag. 19
Disegni gruppo motopompa	Pag. 20
Pompe e accessori per sistemi lubrorefrigerazione	Pag. 22
Modulo per richiesta di offerta	Pag. 23
SEIM nel mondo	Pag. 24

<i>General characteristics</i>	<i>Page 3</i>
<i>Typical applications</i>	<i>Page 4</i>
<i>SEIM typical supply</i> <i>Main characteristics</i>	
<i>Product features</i>	<i>Page 5</i>
<i>Reccomended grade of filtration</i>	<i>Page 6</i>
<i>Diagram for preliminary selection</i>	
<i>PWO pump codes</i>	<i>Page 7</i>
<i>PWO series model codes with accessories</i>	<i>Page 8</i>
<i>Pressure relief valve</i>	<i>Page 9</i>
<i>Performance chart</i>	<i>Page 11</i>
<i>VFD motorpump driven solution</i>	<i>Page 15</i>
<i>Overall dimensions (bare pump)</i>	<i>Page 19</i>
<i>Overall dimensions (motorpump)</i>	<i>Page 20</i>
<i>Pumps and accessories</i> <i>for cooling lubrication systems</i>	<i>Page 22</i>
<i>Inquiry and literature request form</i>	<i>Page 23</i>
<i>SEIM in the World</i>	<i>Page 24</i>



POMPA A 3 VITI

THREE SCREW PUMP

**SERIE
SERIES**

PWO

Il risultato di decenni di esperienza SEIM nel settore della Lubrorefrigerazione si esprime nella pompa Serie PWO.

Questa Serie, creata sulla positiva esperienza del prodotto PO6 che l'ha preceduta, ne integra le notevoli caratteristiche e vi aggiunge interessanti novità - non ultima un'aumentata efficienza idraulica per garantire prestazioni di vertice.

All'interno di questo catalogo Vi guideremo alla scelta della pompa PWO che più si adatta alle Vostre esigenze.

La Serie PWO è caratterizzata da:

- alta efficienza
- elevata affidabilità
- bassa rumorosità
- capacità autoadescante
- minime pulsazioni

Queste caratteristiche e le novità della serie PWO quali:

- implementata durezza delle viti
- viti laterali bilanciate e con supporto
- corpo in ghisa indurita (anche disponibile in differenti metallurgie)

oltre che ad estendere le sue possibilità di impiego in diversi campi, la rendono il prodotto preferito in tutte quelle applicazioni dove viene impiegata emulsione per la lubrorefrigerazione dell'utensile ad alta pressione.

L'uso della pompa Serie PWO in sistemi dove il motore elettrico è governato da inverter (sistemi realizzati anche da SEIM stessa - vedi pag.12), evidenziano ulteriormente le qualità prestazionali di questa pompa, garantendo nel contempo un notevole risparmio in termini di energia e di prodotto lubrorefrigerante.

Decades of experience by SEIM in Cooling and Lubricating Applications, have found its latest progression of the PWO series.

This evolution has occurred over many years with the PO6 series. Through experience, learning curves and dedication, we have found a continual balance of success by integrating new features. This experience has enabled us to provide superior hydraulic efficiency coupled together with outstanding value and performance.

In this catalogue you will be guided to the selection of the PWO Series pump which is best suited to your application.

PWO series features:

- high efficiency
- high reliability
- low noise level
- self priming capability
- minimum pulsations

The above characteristics and attributes of the PWO Series, offer the following but are not limited to:

- increased screw hardness
- balanced idler screws, with bushing
- hardened cast iron body (also available in different grades of materials)

the extended the range of applications for this product make the PWO Series the Preferred solution in all applications for high pressure coolant in the machine tool industry.

Systems controlled by an inverter (another supply option from Seim - apply to page 12) offer further advantages of this pump series and open more avenues to significant cost savings in energy and coolant waste.

SEZIONE E COMPONENTI

SECTION AND COMPONENTS



L'installazione della pompa Serie PWO viene completata con l'impiego di una valvola SEIM – sia essa di sicurezza, che di controllo pressione. Contattare SEIM per la documentazione relativa alla nostra gamma di valvole, inclusi i blocchi valvola per montaggio diretto sulla mandata pompa (vedi pagine 9 e 10).

SEIM's PWO Series pump offers a natural complementary product in offering a SEIM valve – whether it's for safety and/or control. Please Contact SEIM to receive dedicated documentation, which includes items such as valve blocks for direct mounting onto the pump delivery port (apply to pages 9 and 10).

IMPIEGHI TIPICI

- Lubrorefrigerazione per macchine lavorazione metalli*
 - Macchine per foratura profonda*
 - Pompaggio in genere di fluidi a basso potere lubrificante
 - Unità centrali di scambio calore e di recupero energia
 - Ricircolazione combustibili leggeri (light fuel oils)
 - Riempimento serbatoi, oli e oli combustibili.
 - Tutte le applicazioni di azionamento e lubrificazione ad alta pressione dove viene richiesto l'uso esclusivo della ghisa (settori NAVALE e ENERGETICO).
- * 5% olio minimo

TYPICAL APPLICATIONS

- Cooling and Lubricating of metal working machines*
 - Deep hole drilling machines*
 - General purpose pumping for low lubricating property fluids
 - Central units for heat exchangers and energy recovery
 - Light fuel oil recirculation
 - Tank filling and oils/fuel oil transfer.
 - All applications in driving and high pressure lubrications where the use of the cast iron for the construction of the pump is a must (e.g.: MARINE and POWER GENERATION).
- * 5% oil (minimum)

FORNITURA TIPICA SEIM INCLUDE:

- Pompa PWO asse nudo
- Pompa PWO completa di blocco valvola BVPA (Gruppo GVWO)
- Pompa PWO completa di blocco valvola BVPA, piastra serbatoio e accessori (raccorderia, tubi - gruppo GPSWO)
- Pompa PWO (o gruppo GVWO / GPSWO) completi di lanterna o di lanterna e motore elettrico
- Combinazioni come sopra con motore avente inverter integrato o per uso con inverter (anche servoventilato).

SEIM TYPICAL SUPPLY INCLUDES:

- Bare shaft PWO pump
- PWO pump with pre-assembled BVPA valve block (GVWO unit)
- PWO pump with pre-assembled BVPA valve block, tank lid and accessories (fittings and pipes- GPSWO unit)
- PWO pump (or GVWO / GPSWO unit) with bell housing or pre-assembled bell housing and electric motor.
- Any above combination supplied with motor having integrated VFD or suitable for use with VFD (also with forced ventilation).

CARATTERISTICHE PRINCIPALI / MAIN CHARACTERISTICS

- 1 Tenuta
- 2 Cuscinetto esterno auto-lubrificato
- 3 Terna di viti con lavorazione ad elevata accuratezza per massime prestazioni
- 4 Viti in acciaio ad alta durezza con trattamento specifico.

VANTAGGI DI INSTALLAZIONE:

- 5 Flangia intermedia per montaggio mandata sopra serbatoio (vedi pagina 6)
- 6 Aspirazione assiale

FORNITURE ACCESSORIE:

Motopompa completa (vedi pagina 12)
Blocco valvola opzionale (vedi pagina 14)

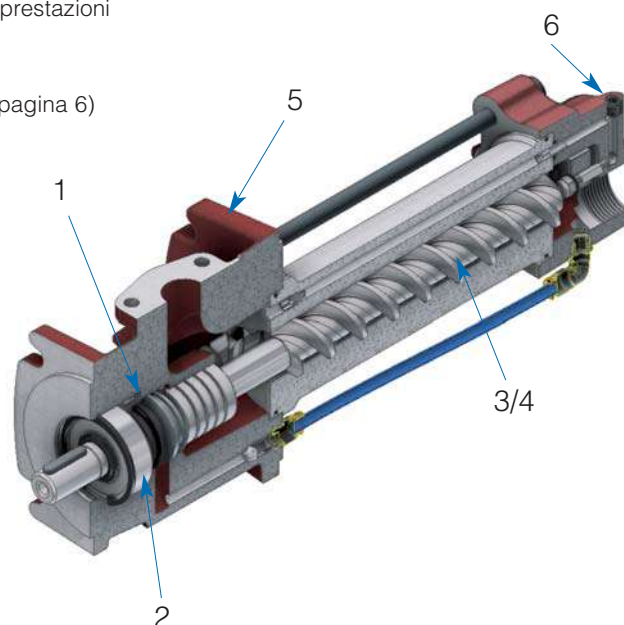
- 1 Seal
- 2 External ball bearing – life lubricated
- 3 Three rotors screw set with high accuracy machining for highest performances
- 4 Steel hardened screws, by specific treatment

INSTALLATION BENEFITS:

- 5 Flange for pump mounting with delivery port above tank lid (see page 6)
- 6 Axial inlet port

ACCESSORIES:

Complete motor pump assembly (see page 12)
Optional valve block (see page 14)



CARATTERISTICHE

MAIN CHARACTERISTICS



SERIE
SERIES

PWO

DATI INSTALLAZIONE / INSTALLATION DATA	
Installazione - <i>Installation</i>	Interno o Esterno - <i>Indoor or Outdoor</i>
Ambiente - <i>Environment</i>	Industriale / Marino - <i>Industrial / Marine</i>
PRESTAZIONI / OPERATING DATA	
Fluidi - <i>Handled fluid</i>	Fluidi lubrorefrigeranti (emulsione acqua-olio, 5% minimo) - olii da taglio - combustibili leggeri (LFO, LSMGO) - combustibili pesanti (HFO) - olii lubrificanti, minerali e sintetici <i>Cooling lubricants (water based emulsions, 5% min. content) - cutting oils - light fuel oils (LFO, LSMGO) - heavy fuel oils (HFO) - lube oils, mineral and synthetic types</i>
Campo viscosità - <i>Viscosity range</i>	Da 1 a 10 cSt tipico e fino a 400 cSt - <i>From 1 to 10 cSt typical and up to 400 cSt (*)</i>
Velocità - <i>Pump speed</i>	Fino a 4.000 giri/min con emulsione / fluidi a basse viscosità; altre viscosità consentono l'uso di differenti velocità. Per uso con inverter vedi nota a piè di pagina. (*) <i>Up to 4000 rpm with emulsion and low viscosity fluids; other viscosities allow different speeds. Use with VFD controlled motors: apply to note on page foot. (*)</i>
Rotazione (vista dall'albero) - <i>Rotation (viewed from coupling end)</i>	Oraria (versione std; antioraria su richiesta) - <i>CW (Std version; CCW on demand)</i>
Contenuto aria emulsionata - <i>Air emulsified content admitted</i>	7% max
CARATTERISTICHE TECNICHE / TECHNICAL CHARACTERISTICS	
Pressione in aspirazione - <i>Suction pressure</i>	Con tenuta radiale: 0 ÷ 1,5 bar - Con tenuta meccanica: -0,5 ÷ 10 bar <i>Radial seal: 0 ÷ 1,5 bar - Mechanical seal: -0,5 ÷ 10 bar</i>
Pressione in mandata - <i>Delivery pressure</i>	Fino a 100 bar continui (emulsione) / 120 bar con olio, a 2900 giri/min <i>Up to 100 bar continuous (water based emulsions) / 120 bar with oils, at 2900 rpm</i>
Temperatura di lavoro - <i>Operating temperature range</i>	Da 0 a 100°C - <i>From 0 to 100 °C (*)</i>
Tipo di tenuta - <i>Seal type</i>	Tenuta radiale con esclusivo sistema antiusura (standard), o tenuta meccanica (opzionale) <i>Radial seal, with mechanical protection (standard), mechanical Seal (optional)</i>
Lubrificazione cuscinetto - <i>Bearing lubrication</i> - cuscinetto - <i>bearing type</i>	Esterno, autolubrificato - <i>External life lubricated, not wet</i>
Montaggio - <i>Mounting arrangement</i>	Orizzontale o verticale, anche semi immersa (grazie alla flangia intermedia). <i>Horizontal, or vertical (also vertical semi-submerged, thanks to the intermediate flange).</i>
Connessioni IN/OUT - <i>Inlet & Outlet connection</i>	Aspirazione: filettata GAS - Mandata: SAE 3000 - <i>Suction port: BSP thread - Delivery port: SAE 3000</i>
MATERIALI / MATERIALS	
Corpo/Flange - <i>Casing/Flanges</i>	Ghisa GJL-250, GJS-400 opzionale (*) - <i>Cast Iron GJL-250, GJS-400 on demand (*)</i>
Terna viti - <i>Screws</i>	Acciaio al carbonio nitrurato - <i>Nitrided steel (*)</i>
O-rings	Viton®
Verniciatura - <i>Surface protection</i>	Su richiesta - <i>On demand</i>
Tubetto di ritorno (esterno) - <i>Return external pipe</i>	Rilsan® (std) - Stainless steel su richiesta (<i>on demand</i>)

(*) Per valori differenti contattare SEIM - (*) For different values contact Seim

Per uso della pompa PWO con motore gestito mediante INVERTER
Vedi pagine 15 - 18 del presente catalogo.

Manuale di installazione, uso e manutenzione pompa

Contattare SEIM per il manuale di installazione, uso e manutenzione di questo Prodotto, il quale include anche copia della Dichiarazione di Incorporazione ai sensi della Direttiva Macchine 2006/42/CE.

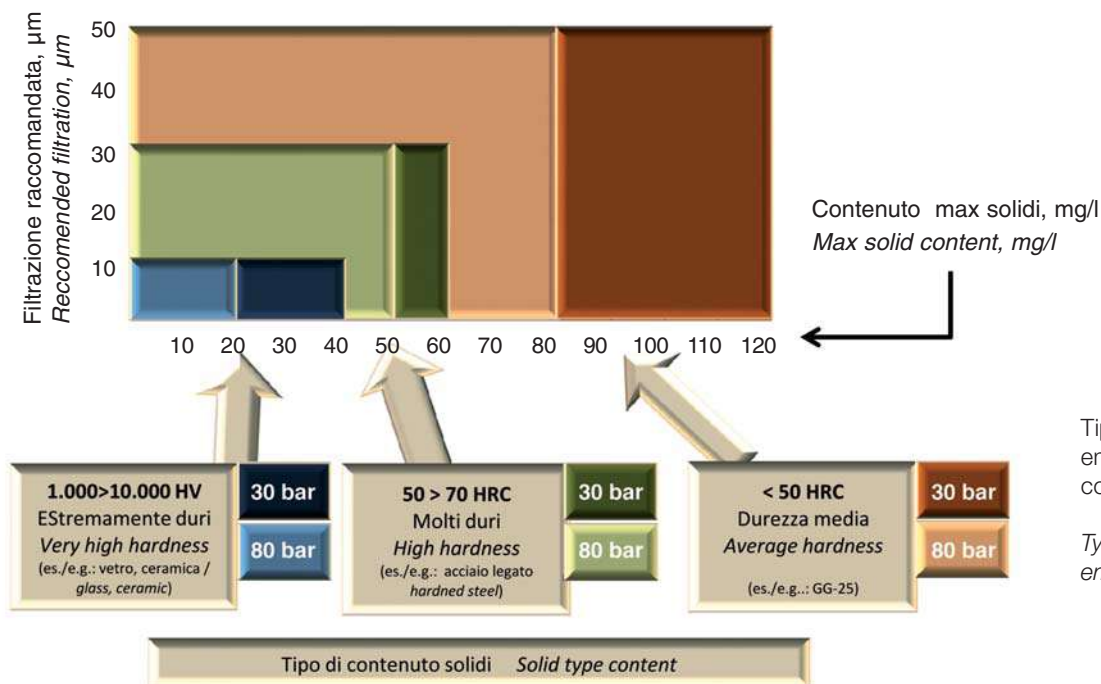
About PWO pumps driven via VFC controlled motor
Apply to pages 15 to 18 of this catalogue.

Pump I&M manual

Contact SEIM for your copy of the instruction and maintenance manual relevant to this Product. It includes also copy of the Declaration of Incorporation as per Machine Directory 2006/42/CE.

Grado di filtrazione raccomandato

Recommended grade of filtration



Tipico per fluido emulsione acquosa con min. 5% olio

Typical for water based emulsion with min. 5% oil

Grafico orientativo per la scelta del modello

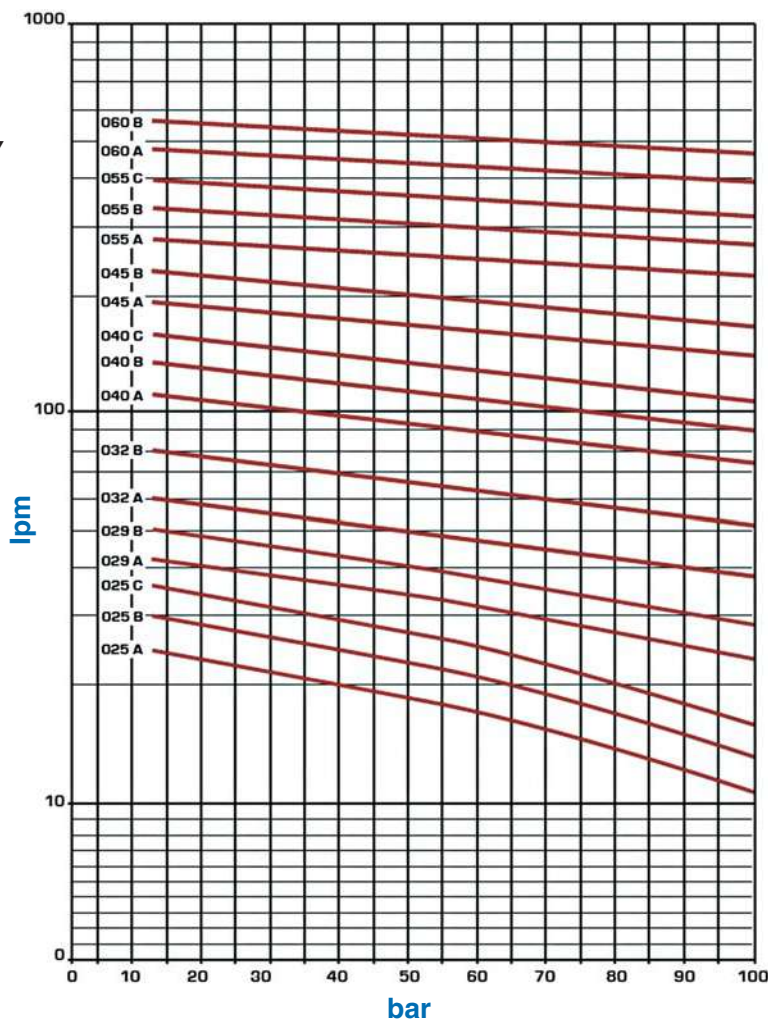
Diagram for model preliminary selection

Viscosità di riferimento: 2 cSt

Le curve di questa tabella (3000 rpm) hanno scopo puramente indicativo e non sono intese per la selezione dettagliata delle prestazioni. Per tale scopo si rimanda alle tabelle prestazionali preposte - pag. 8-11.

Reference viscosity: 2 cSt

Above curves (at 3000 rpm) are for indication of the nearest pump size for your application: for an accurate selection, please apply to the performance charts, page 8 to 11.



Portate superiori:

Vedere catalogo Serie PGA.
(rif.: nota a pagina 22).

Larger flow rates:

Refer to PGA Series catalogue.
(ref. to note at page 22).

CODICI POMPA PWO

PWO SERIES MODEL CODES



SERIE
SERIES

PWO

GWVO

CODIFICA POMPA - PUMP CODE EXPLANATION

	PWO	***	#6*	A	R	017	W04	00
Prodotto / Product type	PWO							
Taglia / Pump size	025							
	029							
	032							
	040							
	045							
	055							
	060							
Passo vite / Lead length								
Per tutte le taglie / For all sizes	A							
Per tutte le taglie / For all sizes	B							
Solo per taglie / Only for sizes 025 040 055	C							
Rotazione / Direction of rotation								
Orario (std.) / Clockwise(std)	R							
Antiorario OPTIONAL / Counterclockwise OPT.	L							
Tipo di tenuta / Type of seal								
Radiale con inserto / Radial with special insert	017							
Tenuta meccanica / Mechanical Seal	008							
Altro codice contattare Seim Other code: ask Seim								
Tipo di utilizzo / Type of use								
Versione Dry, 1000HV1 (taglie 025,029, 032) o 750 HV1 (tutte le altre taglie)	W04							
Dry version, 1.000 HV1 (pump size 025, 029, 032) or 750 HV1 (all other sizes)								
1500 HV1 - Optional: Trattamento viti / screw hardness	W03							
Altri codici per utilizzi specifici Other codes for specific applications (custom)	ask SEIM							
Varianti / Special execution								
Altri codici per utilizzi specifici Other codes for specific applications (custom)	ask SEIM							

POMPE A 3 VITI TIPO PWO

Per fluidi lubrificanti a bassa viscosità con minime proprietà lubrificanti. Olii combustibili e lubrificanti. Pressione ammissibile in mandata (continua) a 2900giri/min.:
100 bar con emulsione
120 bar con olii lubrificanti

SCREW PUMPS PWO SERIES

For cooling lubricants with low viscosity and minimum lubricating properties. Lube and Fuel oils. Admissible delivery pressure (continuous) at 2900rpm: 100 bar with water based emulsion 120 bar with lube oils.

CODICI POMPA PWO CON ACCESSORI

PWO SERIES MODEL CODES, WITH ACCESSORIES



SERIE
SERIES

GPSWO

GVWO

SEIM OFFRE DIFFERENTI SOLUZIONI PER AGEVOLARE IL MONTAGGIO DELLA POMPA SERIE PWO NEL VOSTRO SISTEMA.
SEIM OFFERS DIFFERENT PRE-ASSEMBLED SOLUTIONS TO FIT THE PWO SERIES PUMP INTO YOUR SYSTEM.

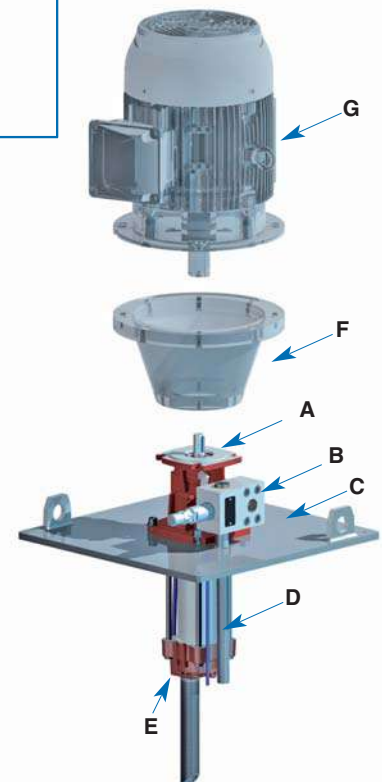
GPSWO Assieme pompa PWO, blocco valvola BVPA, piastra 450 x 450 mm e tubi (aspirazione pompa e scarico valvola).
 Altre dimensioni piastra su richiesta.
Pre assembled units including: PWO series pump, BVPA valve block, tank lid 450 x 450 mm, pump inlet and valve discharge pipes. Other tank lid dimensions are available upon request.

GVWO Assieme pompa PWO, blocco valvola BVPA.
Pre assembled units including: PWO series pump, BVPA valve block.

		GPSWO	***	#6*	A	R	017	W04	**
		GVWO							
Prodotto / Product type	GPSWO								
	GVWO								
Taglia / Pump size	025								
	029								
	032								
	040								
	045								
Altro codice contattare Seim <i>Other code: ask Seim</i>									
Passo vite / Lead length									
Per tutte le taglie / <i>For all sizes</i>	A								
Per tutte le taglie / <i>For all sizes</i>	B								
Solo per taglie / <i>Only for sizes 025</i>	C								
Rotazione / Direction of rotation									
Orario (std.) / <i>Clockwise(std)</i>	R								
Tipo di tenuta / Type of seal									
Radiale con inserto / <i>Radial with special insert</i>	017								
Tenuta meccanica / <i>Mechanical Seal</i>	008								
Altro codice contattare Seim <i>Other code: ask Seim</i>									
Tipo di utilizzo / Type of use									
Versione Dry, 1000HV1 (taglie 025,029,032) o 750 HV1 (tutte le altre taglie)	W04								
<i>Dry version, 1.000 HV1 (pump size 025, 029, 032) or 750 HV1 (all other sizes)</i>									
1500 HV1 - Optional: Trattamento viti / <i>screw hardness</i>	W03								
Altri codici per utilizzi specifici <i>Other codes for specific applications (custom)</i>	ask SEIM								

Descrizione componenti:	GPSWO	GVWO
A Pompa PWO	sì	sì
B Blocco valvola serie BVPA	sì	sì
C Piastra serbatoio	sì	no
D Tubo di scarico valvola	sì	no
E Tubo in aspirazione, 200 mm (std)	sì	no
F Lanterna + giunto	Opzionale	Opzionale
G Motore elettrico	Opzionale	Opzionale

Part description:	GPSWO	GVWO
A PWO series pump	yes	yes
B BVPA series valve block	yes	yes
C Tank lid	yes	no
D Discharge valve pipe	yes	no
E Suction pipe, 200 mm (std)	yes	no
F Bell housing + coupling	Optional	Optional
G Electric motor	Optional	Optional



VALVOLA LIMITATRICE DI PRESSIONE

PRESSURE RELIEF VALVE



SERIE
SERIES

BVPA

Le pompe a tre viti della Serie PWO per emulsione / oli da taglio (taglie dalla 025 alla 045 comprese) possono essere fornite pre-asmiate al blocco valvola Serie BVPA.

Il blocco valvola BVPA consente al raggiungimento della pressione di taratura impostata, lo scarico della portata in mandata direttamente al serbatoio.

La regolazione della taratura avviene semplicemente (anche con pompa in esercizio) tramite una chiave a brugola.

La designazione della pompa PWO completa di BVPA diviene:

GVWO
PWO 025 / 029 / 032 + BVPA03
PWO 040 / 045 + BVPA05

Per la descrizione del codice SEIM per gruppo completo PWO + accessori vedi pagina 8.

Per valori di taratura minimi della valvola BVPA riferirsi agli schemi seguenti.

SEIM three screw pumps PWO Series can be supplied pre-assembled with the valve block BVPA (pump sizes 025 to 045 included).

Valve block BVPA allows to discharge the flow back to the reservoir when the pump delivery pressure reaches the valve setting.

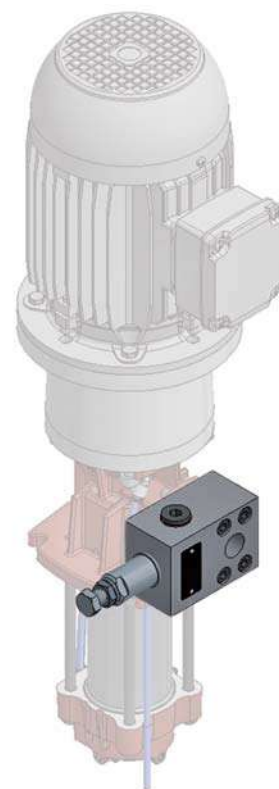
Valve adjustment is easy achievable (also with pump operating) via a hex key on its adjusting screw.

Designation for PWO pump complete with BVPA valve block becomes:

GVWO
PWO 025 / 029 / 032 + BVPA03 + ACC.
PWO 040 + BVPA05 + ACC.

For a description of the complete group assembly PWO + accessories refer to page 8.

Minimum valve block setting value according to following charts.



I limiti di impiego dei blocchi valvola sono riportati in tabella. / Valve blocks operating limits are indicated in the following chart.

Caratteristiche Principali / Main Characteristics

	BVPA03	BVPA05
Valvola completa / Complete valve:	PWO 025 / 029 / 032	PWO 040 / 045*
Accoppiabile a Pompa PWO grandezza / Mates with PWO pump size:	G 3/4" (connection with pump outlet SAE 1" 3000 psi)	G 1 1/4" (connection with pump outlet SAE 1 1/2" 3000 psi)
Linea mandata pompa / Line pump OUT:	80 l/min	250 l/min *
Portata massima / Delivery flow:	1 ÷ 100 cSt.	
Viscosità cinematica / Kinematics viscosity:	30 ÷ 80 °C 86 °F ÷ 176°F	
Temperatura del fluido Fluid temperature:	NAS 1648, classe 10 / NAS 1048 class 10. ISO4406 19/16 – NAS 10.	
Grado di filtrazione raccomandata Recommended filtration:	Il minimo valore di taratura è funzione della portata di fluido che attraversa la valvola. Minimum setting value depends by the flow through the valve.	
Tarature minime ammesse Minimum pressure setting allowed:	Presente, di standard fornita chiusa da grano. Available, std supplied plugged.	
Presenza manometrica da 1/4" G Pressure port 1/4" BSP		

*la portata massima di BVPA05 è in funzione della sua pressione di taratura - *max BVPA05 flow rate depends by the valve setpoint

(*) Per valori differenti contattare SEIM - (*) For different values contact Seim

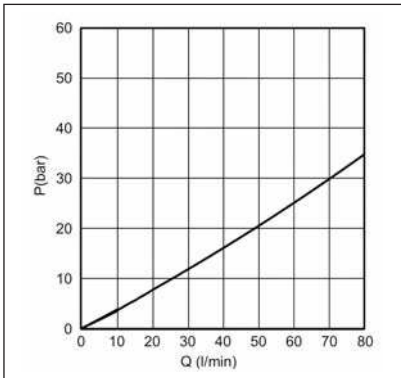
VALVOLA LIMITATRICE DI PRESSIONE

PRESSURE RELIEF VALVE



TARATURE MINIME AMMESSE - MINIMUM ALLOWED PRESSURE SETTING

SERIE SERIES **BVPA 03**



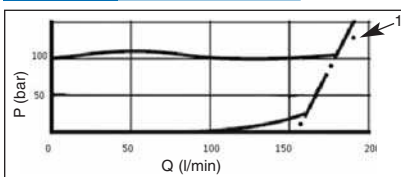
Esempio:

A 30 l/min la pressione è tarabile fino al limite max di utilizzo standard pompa PWO (100 bar). La taratura minima ammessa per BVPA è 12 bar.

Example:

At 30 l/min, the pressure setting is adjustable up to 100 bar (standard max limit use of PWO pump). Minimum allowable pressure setting is 12 bar.

SERIE SERIES **BVPA 05**



"1" è la curva della pressione minima tarabile (fino a 100 l/min, la pressione minima tarabile è <10 bar, a 150 l/min 20 bar).

"1" is the curve of minimum pressure setting (up to 100 l/min, the minimum pressure setting is lower than 10 bar, at 150 l/min 20 bar).

SERIE BVPA: DIMENSIONI - BVPA SERIES OVERALL DIMENSION

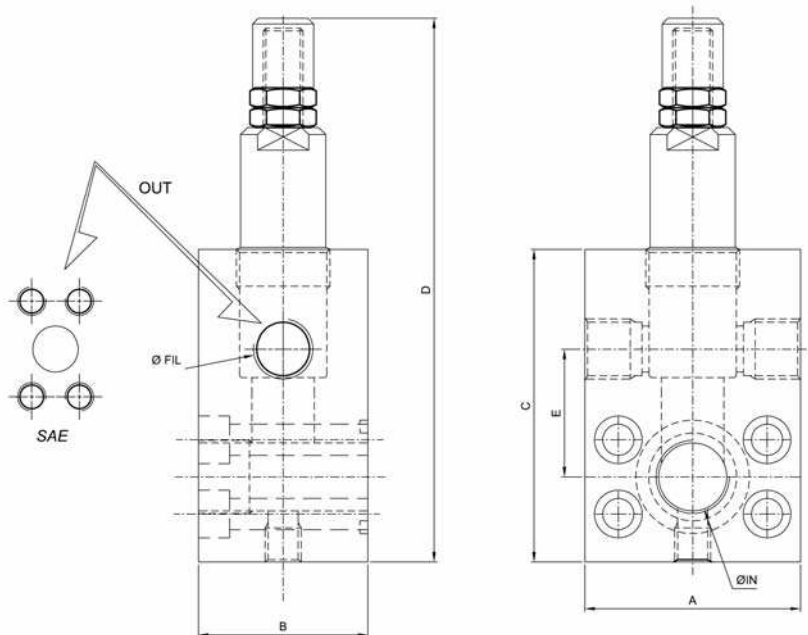


TABELLA DIMENSIONALE (MM) E PRESTAZIONI STANDARD / DIMENSIONAL CHART (MM) AND STANDARD PERFORMANCES

MODELLO SIZE	A	B	C	D	E	IN	OUT
BVPA 031/2G	76	59,7	110	191,5	45	SAE 1"	1/2" GAS
BVPA05 SAE	98	79,5	170	235	79,5	SAE 1 1/2"	SAE 1 1/2"

SEIM si riserva di apportare modifiche dimensionali o varianti agli articoli della presente scheda tecnica
SEIM reserves the right to introduce dimensional changes or variation to the products of this technical data

TABELLA PRESTAZIONI PWO - 50/60 Hz

PERFORMANCE CHART PWO - 50/60 Hz



Modello Model	rpm	1 cSt												2 cSt											
		1500			3000			1800			3600			1500			3000			1800			3600		
		bar	l/min	kW	l/min	kW	l/min	kW	l/min	kW	l/min	kW	l/min	kW	l/min	kW	l/min	kW	l/min	kW	l/min	kW	l/min	kW	
PWO025#6A	10	9,3	0,3	23,6	0,7	12,2	0,4	29,4	0,8	10,1	0,3	24,5	0,7	13,0	0,4	30,2	0,8								
	20	7,2	0,5	21,5	1,1	10,0	0,7	27,3	1,4	8,3	0,5	22,7	1,1	11,2	0,7	28,4	1,4								
	30	+		19,7	1,6	+		25,5	2,0	+		21,2	1,6	+		26,9	2,0								
	40	+		17,9	2,1	+		23,7	2,6	+		19,7	2,1	+		25,4	2,6								
	50	+		16,1	2,6	+		21,9	3,2	+		18,1	2,6	+		23,9	3,2								
	60	+		14,4	3,1	+		20,1	3,7	+		16,6	3,1	+		22,4	3,7								
	70	+		12,6	3,6	+		18,3	4,3	+		15,1	3,6	+		20,9	4,3								
	80	+		10,8	4,1	+		16,5	4,9	+		13,6	4,1	+		19,4	4,9								
	90	+		9,0	4,6	+		14,7	5,5	+		12,1	4,6	+		17,8	5,5								
	100	+		7,2	5,0	+		12,9	6,1	+		10,6	5,0	+		16,3	6,1								
PWO025#6B	10	11,5	0,4	29,2	0,8	15,0	0,5	36,3	1,0	12,5	0,4	30,2	0,8	16,0	0,5	37,3	1,0								
	20	8,9	0,7	26,6	1,4	12,4	0,8	33,7	1,7	10,3	0,7	28,0	1,4	13,8	0,8	35,1	1,7								
	30	+		24,4	2,0	+		31,5	2,4	+		26,2	2,0	+		33,3	2,4								
	40	+		22,2	2,6	+		29,3	3,2	+		24,3	2,6	+		31,4	3,2								
	50	+		19,9	3,2	+		27,0	3,9	+		22,4	3,2	+		29,5	3,9								
	60	+		17,7	3,8	+		24,8	4,6	+		20,6	3,8	+		27,7	4,6								
	70	+		15,5	4,4	+		22,6	5,3	+		18,7	4,4	+		25,8	5,3								
	80	+		13,3	5,0	+		20,4	6,1	+		16,8	5,0	+		23,9	6,1								
	90	+		11,1	5,6	+		18,2	6,8	+		15,0	5,6	+		22,0	6,8								
	100	+		8,8	6,2	+		15,9	7,5	+		13,1	6,2	+		20,2	7,5								
PWO025#6C	10	13,6	0,4	34,8	1,0	17,9	0,5	43,2	1,2	14,8	0,4	36,0	1,0	19,1	0,5	44,4	1,2								
	20	10,6	0,8	31,7	1,7	14,8	1,0	40,1	2,0	12,2	0,8	33,4	1,7	16,5	1,0	41,8	2,0								
	30	+		29,0	2,4	+		37,5	2,9	+		31,1	2,4	+		39,6	2,9								
	40	+		26,4	3,1	+		34,8	3,8	+		28,9	3,1	+		37,4	3,8								
	50	+		23,7	3,8	+		32,2	4,6	+		26,7	3,8	+		35,1	4,6								
	60	+		21,1	4,6	+		29,6	5,5	+		24,5	4,6	+		32,9	5,5								
	70	+		18,5	5,3	+		26,9	6,4	+		22,2	5,3	+		30,7	6,4								
	80	+		15,8	6,0	+		24,3	7,2	+		20,0	6,0	+		28,5	7,2								
	90	+		13,2	6,7	+		21,6	8,1	+		17,8	6,7	+		26,2	8,1								
	100	+		10,5	7,4	+		19,0	8,9	+		15,6	7,4	+		24,0	8,9								
PWO029#6A	10	17,1	0,5	41,0	1,1	21,9	0,6	50,5	1,3	18,2	0,5	42,1	1,1	23,0	0,6	51,6	1,3								
	20	14,3	0,9	38,2	1,9	19,1	1,1	47,7	2,3	15,8	0,9	39,7	1,9	20,6	1,1	49,3	2,3								
	30	+		35,8	2,7	+		45,3	3,3	+		37,7	2,7	+		47,3	3,3								
	40	+		33,4	3,5	+		43,0	4,2	+		35,7	3,5	+		45,2	4,2								
	50	+		31,0	4,3	+		40,6	5,2	+		33,7	4,3	+		43,2	5,2								
	60	+		28,6	5,1	+		38,2	6,2	+		31,7	5,1	+		41,2	6,2								
	70	+		26,2	5,9	+		35,8	7,2	+		29,7	5,9	+		39,2	7,2								
	80	+		23,8	6,7	+		33,4	8,1	+		27,6	6,7	+		37,2	8,1								
	90	+		21,4	7,6	+		31,0	9,1	+		25,6	7,6	+		35,2	9,1								
	100	+		19,1	8,4	+		28,6	10,1	+		23,6	8,4	+		33,2	10,1								
PWO029#6B	10	20,4	0,6	48,8	1,3	26,1	0,7	60,2	1,6	21,7	0,6	50,1	1,3	27,3	0,7	61,5	1,6								
	20	17,0	1,1	45,5	2,2	22,7	1,3	56,8	2,7	18,8	1,1	47,3	2,2	24,5	1,3	58,6	2,7								
	30	+		42,6	3,2	+		54,0	3,9	+		44,9	3,2	+		56,3	3,9								
	40	+		39,8	4,2	+		51,1	5,0	+		42,5	4,2	+		53,9	5,0								
	50	+		36,9	5,1	+		48,3	6,2	+		40,1	5,1	+		51,5	6,2								
	60	+		34,1	6,1	+		45,4	7,4	+		37,7	6,1	+		49,1	7,4								
	70	+		31,2	7,1	+		42,6	8,5	+		35,3	7,1	+		46,7	8,5								
	80	+		28,4	8,0	+		39,8	9,7	+		32,9	8,0	+		44,3	9,7								
	90	+		25,5	9,0	+		36,9	10,8	+		30,5	9,0	+		41,9	10,8								
	100	+		22,7	10,0	+		34,1	12,0	+		28,1	10,0	+		39,5	12,0								
PWO032#6A	10	25,1	0,7	58,3	1,5	31,8	0,8	71,6	1,8	26,4	0,7	59,6	1,5	33,0	0,8	72,9	1,8								
	20	21,7	1,2	55,0	2,6	28,4	1,5	68,3	3,1	23,6	1,2	56,8	2,6	30,2	1,5	70,1	3,1								
	30	+		52,1	3,7	+		65,4	4,5	+		54,4	3,7	+		67,7	4,5								
	40	+		49,2	4,8	+		62,5	5,9	+		52,0	4,8	+		65,3	5,9								
	50	+		46,4	6,0	+		59,6	7,2	+		49,6	6,0	+		62,8	7,2								
	60	+		43,5	7,1	+		56,8	8,6	+		47,1	7,1	+		60,4	8,6								
	70	+		40,6	8,2	+		53,9	9,9	+		44,7	8,2	+		58,0	9,9								
	80	+		37,7	9,4	+		51,0	11,3	+		42,3	9,4	+		55,6	11,3								
	90	+		34,9	10,5	+		48,2	12,6	+		39,9	10,5	+		53,2	12,6								
	100	+		32,0	11,6	+		45,3	14,0	+		37,5	11,6	+		50,8	14,0								
PWO032#6B	10	33,5	0,9	77,8	1,9	42,3	1,1	95,5	2,4	35,2	0,9	79,5	1,9	44,1	1,1	97,2	2,4								
	20	29,0	1,7	73,3	3,4	37,9	2,0	91,0	4,2	31,4	1,7	75,7	3,4	40,3	2,0	93,5	4,2								
	30	+		69,5	5,0	+		87,2	6,0	+		72,5	5,0	+		90,2	6,0								
	40	+		65,6	6,5	+		83,4	7,8	+		69,3	6,5	+		87,0	7,8								

TABELLA PRESTAZIONI PWO - 50/60 Hz

PERFORMANCE CHART PWO - 50/60 Hz



Modello Model	rpm	25 cSt								50 cSt							
		1500		3000		1800		3600		1500		3000		1800		3600	
		bar	l/min	KW	l/min	KW	l/min	KW	l/min	KW	l/min	KW	l/min	KW	l/min	KW	l/min
PWO025#6A	10	12,2	0,3	26,6	0,7	15,1	0,4	32,3	0,9	12,8	0,3	27,2	0,8	15,7	0,4	33,0	1,0
	20	11,3	0,6	25,7	1,2	14,2	0,7	31,4	1,5	12,2	0,6	26,6	1,3	15,1	0,7	32,3	1,6
	30	10,6	0,8	24,9	1,7	13,4	1,0	30,7	2,1	11,7	0,8	26,0	1,8	14,6	1,0	31,8	2,2
	40	9,8	1,1	24,2	2,2	12,7	1,3	29,9	2,7	11,1	1,1	25,5	2,3	14,0	1,3	31,3	2,8
	50	9,0	1,3	23,4	2,7	11,9	1,6	29,2	3,2	10,6	1,3	25,0	2,8	13,5	1,6	30,7	3,4
	60	8,3	1,5	22,6	3,2	11,2	1,9	28,4	3,8	10,1	1,6	24,4	3,3	12,9	1,9	30,2	4,0
	70	7,5	1,8	21,9	3,7	10,4	2,2	27,6	4,4	9,5	1,8	23,9	3,8	12,4	2,2	29,6	4,6
	80	6,8	2,0	21,1	4,2	9,6	2,4	26,9	5,0	9,0	2,1	23,4	4,3	11,9	2,5	29,1	5,2
	90	6,0	2,3	20,4	4,6	8,9	2,7	26,1	5,6	8,5	2,3	22,8	4,7	11,3	2,8	28,6	5,8
	100	5,2	2,5	19,6	5,1	8,1	3,0	25,4	6,2	7,9	2,6	22,3	5,2	10,8	3,1	28,0	6,3
PWO025#6B	10	15,1	0,4	32,8	0,9	18,6	0,5	39,9	1,1	15,9	0,4	33,6	1,0	19,4	0,5	40,7	1,2
	20	14,0	0,7	31,7	1,5	17,5	0,9	38,8	1,8	15,1	0,7	32,8	1,6	18,6	0,9	39,9	2,0
	30	13,0	1,0	30,8	2,1	16,6	1,2	37,9	2,6	14,4	1,0	32,2	2,2	18,0	1,3	39,3	2,7
	40	12,1	1,3	29,9	2,7	15,7	1,6	37,0	3,3	13,8	1,3	31,5	2,8	17,3	1,6	38,6	3,4
	50	11,2	1,6	28,9	3,3	14,7	1,9	36,0	4,0	13,1	1,6	30,8	3,4	16,6	2,0	37,9	4,2
	60	10,2	1,9	28,0	3,9	13,8	2,3	35,1	4,7	12,4	1,9	30,2	4,0	16,0	2,4	37,3	4,9
	70	9,3	2,2	27,0	4,5	12,8	2,7	34,1	5,5	11,8	2,2	29,5	4,6	15,3	2,7	36,6	5,6
	80	8,4	2,5	26,1	5,1	11,9	3,0	33,2	6,2	11,1	2,6	28,8	5,3	14,7	3,1	35,9	6,4
	90	7,4	2,8	25,2	5,7	11,0	3,4	32,3	6,9	10,4	2,9	28,2	5,9	14,0	3,4	35,3	7,1
	100	6,5	3,1	24,2	6,3	10,0	3,7	31,3	7,7	9,8	3,2	27,5	6,5	13,3	3,8	34,6	7,8
PWO025#6C	10	18,0	0,5	39,1	1,1	22,2	0,6	47,5	1,3	18,9	0,5	40,0	1,2	23,1	0,6	48,5	1,4
	20	16,7	0,8	37,8	1,8	20,9	1,0	46,2	2,2	18,0	0,9	39,1	1,9	22,2	1,1	47,5	2,3
	30	15,5	1,2	36,7	2,5	19,8	1,4	45,1	3,0	17,2	1,2	38,3	2,6	21,4	1,5	46,7	3,2
	40	14,4	1,5	35,5	3,2	18,6	1,9	44,0	3,9	16,4	1,6	37,5	3,3	20,6	1,9	46,0	4,1
	50	13,3	1,9	34,4	3,9	17,5	2,3	42,9	4,8	15,6	2,0	36,7	4,1	19,8	2,4	45,2	5,0
	60	12,2	2,3	33,3	4,7	16,4	2,7	41,8	5,6	14,8	2,3	35,9	4,8	19,0	2,8	44,4	5,8
	70	11,1	2,6	32,2	5,4	15,3	3,2	40,6	6,5	14,0	2,7	35,1	5,5	18,2	3,2	43,6	6,7
	80	9,9	3,0	31,1	6,1	14,2	3,6	39,5	7,4	13,2	3,0	34,3	6,3	17,4	3,7	42,8	7,6
	90	8,8	3,3	30,0	6,8	13,1	4,0	38,4	8,2	12,4	3,4	33,6	7,0	16,7	4,1	42,0	8,5
	100	7,7	3,7	28,8	7,6	11,9	4,5	37,3	9,1	11,6	3,8	32,8	7,7	15,9	4,5	41,2	9,3
PWO029#6A	10	21,0	0,5	44,9	1,2	25,8	0,6	54,4	1,4	21,9	0,6	45,7	1,3	26,6	0,7	55,3	1,6
	20	19,8	0,9	43,7	2,0	24,6	1,1	53,3	2,4	21,0	1,0	44,9	2,1	25,8	1,2	54,4	2,6
	30	18,8	1,3	42,7	2,8	23,6	1,6	52,3	3,4	20,3	1,4	44,2	2,9	25,1	1,7	53,7	3,6
	40	17,8	1,7	41,7	3,6	22,6	2,1	51,2	4,4	19,6	1,8	43,5	3,7	24,4	2,2	53,0	4,5
	50	16,8	2,1	40,7	4,4	21,6	2,6	50,2	5,4	18,9	2,2	42,7	4,6	23,6	2,7	52,3	5,5
	60	15,8	2,6	39,7	5,2	20,6	3,1	49,2	6,3	18,2	2,6	42,0	5,4	22,9	3,1	51,6	6,5
	70	14,8	3,0	38,7	6,1	19,6	3,6	48,2	7,3	17,4	3,0	41,3	6,2	22,2	3,6	50,9	7,5
	80	13,8	3,4	37,6	6,9	18,5	4,1	47,2	8,3	16,7	3,4	40,6	7,0	21,5	4,1	50,2	8,5
	90	12,8	3,8	36,6	7,7	17,5	4,5	46,2	9,3	16,0	3,8	39,9	7,9	20,8	4,6	49,4	9,5
	100	11,7	4,2	35,6	8,5	16,5	5,0	45,2	10,3	15,3	4,2	39,2	8,7	20,1	5,1	48,7	10,5
PWO029#6B	10	25,0	0,6	53,4	1,4	30,7	0,8	64,8	1,7	26,0	0,7	54,4	1,5	31,7	0,8	65,8	1,9
	20	23,6	1,1	52,0	2,3	29,3	1,3	63,4	2,9	25,0	1,2	53,4	2,5	30,7	1,4	64,8	3,1
	30	22,4	1,6	50,8	3,3	28,1	1,9	62,2	4,0	24,2	1,6	52,6	3,5	29,9	2,0	64,0	4,2
	40	21,2	2,1	49,6	4,3	26,9	2,5	61,0	5,2	23,3	2,1	51,7	4,4	29,0	2,6	63,1	5,4
	50	20,0	2,6	48,4	5,3	25,7	3,1	59,8	6,4	22,5	2,6	50,9	5,4	28,2	3,2	62,3	6,6
	60	18,8	3,0	47,2	6,2	24,5	3,7	58,6	7,5	21,6	3,1	50,0	6,4	27,3	3,7	61,4	7,8
	70	17,6	3,5	46,0	7,2	23,3	4,2	57,4	8,7	20,8	3,6	49,2	7,4	26,4	4,3	60,6	9,0
	80	16,4	4,0	44,8	8,2	22,1	4,8	56,2	9,9	19,9	4,1	48,3	8,4	25,6	4,9	59,7	10,1
	90	15,2	4,5	43,6	9,1	20,9	5,4	55,0	11,0	19,1	4,6	47,5	9,3	24,7	5,5	58,9	11,3
	100	14,0	5,0	42,4	10,1	19,7	6,0	53,8	12,2	18,2	5,0	46,6	10,3	23,9	6,1	58,0	12,5
PWO032#6A	10	29,8	0,7	63,0	1,6	36,4	0,9	76,3	1,9	30,8	0,8	64,0	1,7	37,4	1,0	77,3	2,1
	20	28,4	1,3	61,6	2,7	35,0	1,6	74,9	3,3	29,8	1,3	63,0	2,9	36,4	1,6	76,3	3,5
	30	27,2	1,8	60,4	3,8	33,8	2,2	73,7	4,7	28,9	1,9	62,2	4,0	35,6	2,3	75,5	4,9
	40	25,9	2,4	59,2	5,0	32,6	2,9	72,5	6,0	28,1	2,5	61,3	5,2	34,7	3,0	74,6	6,3
	50	24,7	3,0	58,0	6,1	31,4	3,6	71,2	7,4	27,2	3,0	60,4	6,3	33,9	3,7	73,7	7,7
	60	23,5	3,5	56,7	7,3	30,2	4,3	70,0	8,8	26,4	3,6	59,6	7,5	33,0	4,4	72,9	9,0
	70	22,3	4,1	55,5	8,4	28,9	4,9	68,8	10,1	25,5	4,2	58,7	8,6	32,1	5,0	72,0	10,4
	80	21,1	4,7	54,3	9,5	27,7	5,6	67,6	11,5	24,6	4,7	57,9	9,7	31,3	5,7	71,2	11,8
	90	19,9	5,2	53,1	10,7	26,5	6,3	66,4	12,9	23,8	5,3	57,0	10,9	30,4	6,4	70,3	13,2
	100	18,7	5,8	51,9	11,8	25,3	7,0	65,2	14,2	22,9	5,9	56,2	12,0	29,6	7,1	69,4	14,5
PWO032#6B	10	39,7	1,0	84,0	2,1	48,6	1,2	101,7	2,6	41,1	1,0	85,4	2,3	49,9	1,3	103,1	2,9
	20	37,8	1,7	82,1	3,6	46,7	2,1	99,9	4,4	39,7	1,8	84,0	3,8	48,6	2,2	101,7	4,7
	30	36,2	2,5	80,5	5,1	45,1	3,0	98,2	6,2	38,6	2,5	82,9	5,4	47,4	3,1	100,6	6,5
	40	34,6	3,2	78,9	6,6	43,4	3,9	96,6	8,1	37,4	3,3	81,7	6,9	46,3	4,0	99,5	8,4
	50	33,0	4,0	77,3	8,2	41,8	4,8	95,0	9,9	36,3	4,1	80,6	8,4	45,1	4,9	98,3	10,2
	60	31,4	4,7	75,7	9,7	40,2	5,7	93,4	11,7	35,1	4,8	79,4	9,9	44,0	5,8	97,2	12,0
	70	29,7	5,5	74,0	11,2	38,6	6,6	91,8	13,5	34,0	5,6	78,3	11,5	42,9	6,7	96,0	13,9
	80	28,1	6,2	72,4	12,7	37,0	7,5	90,1	15,3	32,9	6,3	77,2	13,0	41,7	7,6	94,9	15,7
	90	26,5	7,0	70,8	14,2	35,4	8,4	88,5	17,2	31,7	7,1	76,0	14,5	40,6	8,5	93,7	17,6
	100	24,9	7,7	69,2	15,7	33,7	9,3	86,9	19,0	30,6	7,8	74,9	16,0	39,4	9,5	92,6	19,4
PWO040#6A	10	55,0	1,3	115,5	2,8	67,1	1,6	139,8	3,4	56,6	1,4	117,2	3,0	68,7	1,7	141,4	3,7
	20	52,7	2,3	113,2	4,8	64,8	2,8	137,5	5,9	55,0	2,4	115,5	5,1	67,1	2,9	139,8	6,3
	30	50,7	3,3	111,2	6,9	62,8	4,0	135,5	8,4	53,6	3,4	114,1	7,2	65,7	4,2	138,4	8,8
	40	48,7	4,4	109,3	9,0	60,8	5,3	133,5	10,9	52,2	4,5	112,7	9,3	64,3	5,4	137,0	11,3
	50	46,7	5,4	107,3	11,1	58,8	6,5	131,5	13,4	50,8	5,5	111,3	11,4	62,9	6,7	135,6	13,8
	60	44,7	6,4	105,3	13,1	56,8	7,7	129,5	15,9	49,4	6,5	109,9	13,5	61,5	7,9	134,2	16,3
	70	42,8	7,4	103,3	15,2	54,9	9,0	127,6	18,4	48,0	7,6	108,5	15,5	60,1	9,1	132,8	18,8
	80	40,8	8,5	101,3	17,3	52,9	10,2	125,6	20,9	46,6	8,6	107,1	17,6	58,7	10,4	131,4	21,3
	90	38,8	9,5	99,4	19,3	50,9	11,4	123,6	23,3	45,2	9,6	105,7	19,7	57,3	11,6	130,0	23

TABELLA PRESTAZIONI PWO - 50/60 Hz

PERFORMANCE CHART PWO - 50/60 Hz



Modello Model	rpm	1 cSt								2 cSt							
		1500		3000		1800		3600		1500		3000		1800		3600	
		bar	l/min	kW	l/min	kW	l/min	kW	l/min	kW	l/min	kW	l/min	kW	l/min	kW	l/min
PWO040#6C	10	67,6	1,7	154,1	3,7	84,9	2,1	188,8	4,5	70,6	1,7	157,2	3,7	87,9	2,1	191,8	4,5
	20	59,8	3,2	146,3	6,6	77,1	3,9	180,9	8,1	64,0	3,2	150,6	6,6	81,3	3,9	185,2	8,1
	30	+	+	139,6	9,6	+	+	174,2	11,6	+	+	144,9	9,6	+	+	179,6	11,6
	40	+	+	132,9	12,5	+	+	167,5	15,1	+	+	139,3	12,5	+	+	173,9	15,1
	50	+	+	126,2	15,5	+	+	160,9	18,7	+	+	133,7	15,5	+	+	168,3	18,7
	60	+	+	119,6	18,4	+	+	154,2	22,2	+	+	128,1	18,4	+	+	162,7	22,2
	70	+	+	112,9	21,3	+	+	147,5	25,7	+	+	122,4	21,3	+	+	157,1	25,7
	80	+	+	106,2	24,3	+	+	140,8	29,3	+	+	116,8	24,3	+	+	151,4	29,3
	90	+	+	99,5	27,2	+	+	134,1	32,8	+	+	111,2	27,2	+	+	145,8	32,8
	100	+	+	92,8	30,1	+	+	127,4	36,3	+	+	105,6	30,1	+	+	140,2	36,3
	PWO045#6A	10	85,0	2,1	189,0	4,4	105,8	2,5	230,6	5,4	88,0	2,1	192,0	4,4	108,8	2,5	233,7
20		77,1	3,8	181,1	7,9	97,9	4,6	222,7	9,6	81,4	3,8	185,4	7,9	102,2	4,6	227,0	9,6
30		+	+	174,4	11,5	+	+	216,0	13,9	+	+	179,7	11,5	+	+	221,4	13,9
40		+	+	167,6	15,0	+	+	209,3	18,1	+	+	174,1	15,0	+	+	215,7	18,1
50		+	+	160,9	18,5	+	+	202,5	22,4	+	+	168,4	18,5	+	+	210,0	22,4
60		+	+	154,2	22,1	+	+	195,8	26,6	+	+	162,7	22,1	+	+	204,4	26,6
70		+	+	147,4	25,6	+	+	189,0	30,9	+	+	157,1	25,6	+	+	198,7	30,9
80		+	+	140,7	29,1	+	+	182,3	35,1	+	+	151,4	29,1	+	+	193,0	35,1
90		+	+	134,0	32,7	+	+	175,6	39,4	+	+	145,7	32,7	+	+	187,4	39,4
100		+	+	127,2	36,2	+	+	168,8	43,6	+	+	140,1	36,2	+	+	181,7	43,6
PWO045#6B		10	100,6	2,4	223,8	5,2	125,3	3,0	273,1	6,4	104,2	2,4	227,4	5,2	128,9	3,0	276,7
	20	91,3	4,5	214,5	9,4	115,9	5,5	263,8	11,4	96,4	4,5	219,6	9,4	121,0	5,5	268,8	11,4
	30	+	+	206,5	13,6	+	+	255,8	16,4	+	+	212,9	13,6	+	+	262,1	16,4
	40	+	+	198,5	17,7	+	+	247,8	21,5	+	+	206,1	17,7	+	+	255,4	21,5
	50	+	+	190,5	21,9	+	+	239,8	26,5	+	+	199,4	21,9	+	+	248,7	26,5
	60	+	+	182,6	26,1	+	+	231,9	31,5	+	+	192,7	26,1	+	+	242,0	31,5
	70	+	+	174,6	30,3	+	+	223,9	36,5	+	+	186,0	30,3	+	+	235,3	36,5
	80	+	+	166,6	34,5	+	+	215,9	41,6	+	+	179,3	34,5	+	+	228,6	41,6
	90	+	+	158,6	38,7	+	+	207,9	46,6	+	+	172,6	38,7	+	+	221,9	46,6
	100	+	+	150,7	42,9	+	+	199,9	51,6	+	+	165,9	42,9	+	+	215,2	51,6
	PWO055#6A	10	127,3	2,9	274,5	6,1	156,7	3,5	333,4	7,4	130,4	2,9	277,7	6,1	159,9	3,5	336,6
20		119,0	5,4	266,2	11,1	148,5	6,5	325,1	13,5	123,5	5,4	270,7	11,1	152,9	6,5	329,6	13,5
30		+	+	259,2	16,1	+	+	318,1	19,5	+	+	264,8	16,1	+	+	323,7	19,5
40		+	+	252,1	21,1	+	+	311,0	25,5	+	+	258,9	21,1	+	+	317,8	25,5
50		+	+	245,1	26,1	+	+	304,0	31,5	+	+	252,9	26,1	+	+	311,8	31,5
60		+	+	238,0	31,1	+	+	296,9	37,5	+	+	247,0	31,1	+	+	305,9	37,5
70		+	+	231,0	36,1	+	+	289,8	43,5	+	+	241,1	36,1	+	+	300,0	43,5
80		+	+	223,9	41,1	+	+	282,8	49,5	+	+	235,1	41,1	+	+	294,0	49,5
90		+	+	216,8	46,1	+	+	275,7	55,5	+	+	229,2	46,1	+	+	288,1	55,5
100		+	+	209,8	51,1	+	+	268,7	61,6	+	+	223,3	51,1	+	+	282,1	61,6
PWO055#6B		10	152,0	3,4	327,9	7,3	187,2	4,2	398,2	8,9	155,8	3,4	331,7	7,3	191,0	4,2	402,0
	20	142,1	6,4	318,0	13,3	177,3	7,7	388,4	16,1	147,5	6,4	323,4	13,3	182,7	7,7	393,7	16,1
	30	+	+	309,6	19,2	+	+	379,9	23,3	+	+	316,3	19,2	+	+	386,6	23,3
	40	+	+	301,2	25,2	+	+	371,5	30,4	+	+	309,2	25,2	+	+	379,5	30,4
	50	+	+	292,7	31,2	+	+	363,1	37,6	+	+	302,1	31,2	+	+	372,5	37,6
	60	+	+	284,3	37,1	+	+	354,6	44,8	+	+	295,0	37,1	+	+	365,4	44,8
	70	+	+	275,9	43,1	+	+	346,2	52,0	+	+	287,9	43,1	+	+	358,3	52,0
	80	+	+	267,4	49,1	+	+	337,8	59,2	+	+	280,8	49,1	+	+	351,2	59,2
	90	+	+	259,0	55,1	+	+	329,3	66,4	+	+	273,8	55,1	+	+	344,1	66,4
	100	+	+	250,6	61,0	+	+	320,9	73,5	+	+	266,7	61,0	+	+	337,0	73,5
	PWO055#6C	10	180,3	4,1	388,9	8,6	222,0	5,0	472,3	10,6	184,8	4,1	393,4	8,6	+	5,0	476,8
20		168,6	7,6	377,2	15,7	210,3	9,2	460,6	19,1	175,0	7,6	383,5	15,7	216,7	9,2	467,0	19,1
30		+	+	367,2	22,8	+	+	450,6	27,6	+	+	375,1	22,8	+	+	458,6	27,6
40		+	+	357,2	29,9	+	+	440,6	36,1	+	+	366,7	29,9	+	+	450,2	36,1
50		+	+	347,2	37,0	+	+	430,6	44,6	+	+	358,3	37,0	+	+	441,7	44,6
60		+	+	337,2	44,1	+	+	420,6	53,1	+	+	349,9	44,1	+	+	433,3	53,1
70		+	+	327,2	51,1	+	+	410,6	61,7	+	+	341,5	51,1	+	+	424,9	61,7
80		+	+	317,2	58,2	+	+	400,6	70,2	+	+	333,1	58,2	+	+	416,5	70,2
90		+	+	307,2	65,3	+	+	390,6	78,7	+	+	324,7	65,3	+	+	408,1	78,7
100		+	+	297,2	72,4	+	+	380,6	87,2	+	+	316,3	72,4	+	+	399,7	87,2
PWO060#6A		10	218,7	4,8	466,9	10,2	268,3	5,9	566,2	12,5	223,4	4,8	471,6	10,2	273,0	5,9	570,9
	20	206,5	9,0	454,7	18,6	256,1	10,9	554,0	22,6	213,1	9,0	461,3	18,6	262,8	10,9	560,6	22,6
	30	+	+	444,3	27,1	+	+	543,5	32,7	+	+	452,6	27,1	+	+	551,9	32,7
	40	+	+	433,8	35,5	+	+	533,1	42,9	+	+	443,8	35,5	+	+	543,1	42,9
	50	+	+	423,4	43,9	+	+	522,7	53,0	+	+	435,0	43,9	+	+	534,3	53,0
	60	+	+	412,9	52,4	+	+	512,2	63,1	+	+	426,2	52,4	+	+	525,5	63,1
	70	+	+	402,5	60,8	+	+	501,8	73,3	+	+	417,4	60,8	+	+	516,7	73,3
	80	+	+	392,0	69,2	+	+	491,3	83,4	+	+	408,7	69,2	+	+	507,9	83,4
	90	+	+	381,6	77,7	+	+	480,9	93,6	+	+	399,9	77,7	+	+	499,2	93,6
	100	+	+	371,2	86,1	+	+	470,4	103,7	+	+	391,1	86,1	+	+	490,4	103,7
	PWO060#6B	10	257,3	5,7	549,3	12,0	315,7	6,9	666,1	14,7	262,8	5,7	554,9	12,0	321,2	6,9	671,7
20		242,9	10,6	534,9	21,9	301,3	12,8	651,7	26,6	250,7	10,6	542,8	21,9	309,1	12,8	659,6	26,6
30		+	+	522,6	31,8	+	+	639,5	38,5	+	+	532,4	31,8	+	+	649,2	38,5
40		+	+	510,4	41,8	+	+	627,2	50,4	+	+	522,1	41,8	+	+	638,9	50,4
50		+	+	498,1	51,7	+	+	614,9	62,4	+	+	511,8	51,7	+	+	628,6	62,4
60		+	+	485,8	61,6	+	+	602,6	74,3	+	+	501,4	61,6	+	+	618,2	74,3
70		+	+	473,5	71,5	+	+	590,3	86,2	+	+	491,1	71,5	+	+	607,9	86,2
80		+	+	461,2	81,4	+	+	578,0	98,1	+	+	480,8	81,4	+	+	597,6	98,1
90		+	+	448,9	91,4	+	+	565,7	110,1	+	+	470,4	91,4	+	+	587,3	110,1
100		+	+	436,6	101,3	+	+	553,5	122,0	+	+	460,1	101,3	+	+	576,9	122,0

Vedi nota pagina 14
Sea note page 14

SISTEMI MOTOPOMPA CON INVERTER

VFD MOTORPUMP DRIVEN SOLUTION

SERIE
SERIES

PWO

SEIM integra la sua offerta di pompe per applicazione nel settore delle macchine utensili (e altri) rendendo disponibili diverse soluzioni di applicazioni con inverter.

L'inverter trova uso nelle applicazioni dove si necessita:

- Mantenere la PORTATA costante – variando la pressione e il numero di giri (utilizzando un sistema a retroazione);
- Mantenere la PRESSIONE costante impostando la pressione voluta e variando il numero di giri.

Il principale vantaggio è il risparmio energetico, sia in termini di energia consumata che di fluido lubrificante.

A questo si aggiunge la compattezza di installazione per le versioni con inverter integrato (sia esso con motore di tipo tradizionale che a magneti permanenti).

Nel corso della lavorazione può avvenire il cambio dell'utensile nella macchina, pertanto si manifesta la necessità di non arrestare la rotazione del motore elettrico che aziona la pompa: allo scopo viene utilizzato un controllo di velocità della rotazione della pompa mediante un variatore di frequenza applicato al motore elettrico stesso.

Questa soluzione è adottata in alternativa all'utilizzo di una valvola a controllo pneumatico (a due, o anche a tre vie - SEIM serie BVPA, VVP, EV3, VCP) per garantire il ricircolo della portata, sempre senza l'arresto del motore.

L'elevata qualità delle lavorazioni meccaniche della pompa Serie PWO, quindi della sua elevata efficienza idraulica, ne consente l'utilizzo in una ampia gamma di velocità – tipicamente da 1400 a 4500 giri al minuto.

Velocità inferiori ai 1400 giri al minuto – per ineluttabili motivi fisici - determinano un limite alla pressione massima raggiungibile in mandata della pompa.

La tabella seguente riassume le opzioni inverter disponibili da SEIM:

SEIM completes its offer of pumps for application in the machine tools sector (and others) by making available various solutions for VFD applications.

The inverter find application applications where is needed:

- A constant FLOW RATE - by varying the pressure and the speed (using a feedback system);
- Maintain a constant PRESSURE by setting the desired pressure and varying the number of turns.

Energy saving is the main advantage achieved by using the VFD, both in terms of energy consumed and coolant fluid.

Added to this is the compactness of installation for versions with integrated VFD (both solution with traditional and permanent magnets motors).

During the machining process it is often needed a tool change, therefore there is the need not to stop the rotation of the electric motor that drives the pump: for the purpose is used a speed control on the motor of the pump by a frequency variator applied to the electric motor itself.

This solution is used as alternative to the use of a pneumatic control valve (two, or even three-way - SEIM serie BVPA, VVP, EV3, VCP) to ensure the recirculation flow rate, always without stopping the electric motor.

The high quality of machining of the pump Series PWO, then its high hydraulic efficiency, allows its use in a wide driving speed range - typically from 1400 to 4500 rpm.

Speeds below 1400 rpm - for inevitable physical reasons - give limitation to the maximum pressure which can be reached by the pump.

The following table summarizes the options available inverters from SEIM:

SISTEMI MOTOPOMPA CON INVERTER

VFD MOTORPUMP DRIVEN SOLUTION

SERIE
SERIES

PWO

Tipo di INVERTER <i>VFD type</i>	Potenze disponibili <i>Available power</i>	Vantaggi <i>Advantages</i>
Integrato nella scatola morsetteria motore <i>Integrated in the el-motor j-box</i>	Fino a 22 kW <i>Up to 22 kW</i>	<ul style="list-style-type: none"> • Esecuzione compatta • Semplicità di collegamenti e installazione <ul style="list-style-type: none"> • <i>Room saving solution</i> • <i>Easy to connect and install</i>
A quadro <i>Panel mounted</i>	Qualsiasi potenza <i>Any power</i>	<ul style="list-style-type: none"> • Consente l'uso di motore standard (senza servo ventilazione – in funzione della taglia motore) • <i>Allows use for a standard electric motor (no forced ventilation – limits apply due to motor size).</i>
Integrato al motore a magneti permanenti <i>Integrated into el-motor w/ Permanent Magnet</i>	Fino a 7,5 kW <i>Up to 7,5 kW</i>	<ul style="list-style-type: none"> • Elevata efficienza, IE4 • Compatto e leggero, rispetto a inverter integrato tradizionale <ul style="list-style-type: none"> • <i>Highest efficiency, IE4</i> • <i>Lightweight and compact – when compared to integrated std VDF</i>

La soluzione di accoppiare alla pompa SEIM Serie PWO il motore a Magneti Permanenti dotato di inverter dedicato presenta quindi i seguenti vantaggi:

- Potenza costante in una estesa gamma di velocità di rotazione.
- Classe di efficienza IE4 - alta efficienza = risparmio di consumi energetici.
- Riduzione delle dimensioni con e risparmio del peso fino al 50%.
- Potenze installate in carcassa unificata di taglia inferiore rispetto a motore tradizionale di potenza nominale equivalente.
- Dimensioni carcassa unificate IEC, per accoppiamento a lanterne di mercato.
- Versioni B5 e B35.
- Possibilità di gestione dell'inverter mediante tastiera integrata o PC.

La seguente immagine rappresenta un calcolo tipico di curve prestazionali che SEIM può fornire su richiesta dei propri Clienti.

Matching SEIM PWO Series pump with Permanent Magnet motor with dedicated inverter offers the following advantages:

- *Constant power in a wide range of rotation speed.*
- *Energy efficiency class IE4 - High efficiency = savings in energy consumption.*
- *Reducing the size and weight savings with up to 50%.*
- *Installed power in Unified frame of smaller size (compared to traditional motors of equivalent power rating).*
- *Unified IEC frames, for coupling with standard lanterns from the market.*
- *Versions B5 and B35 available.*
- *capability to manage inverter by integrated keypad or PC.*

The following picture represents a typical performance curves that SEIM can provide on customers' request.

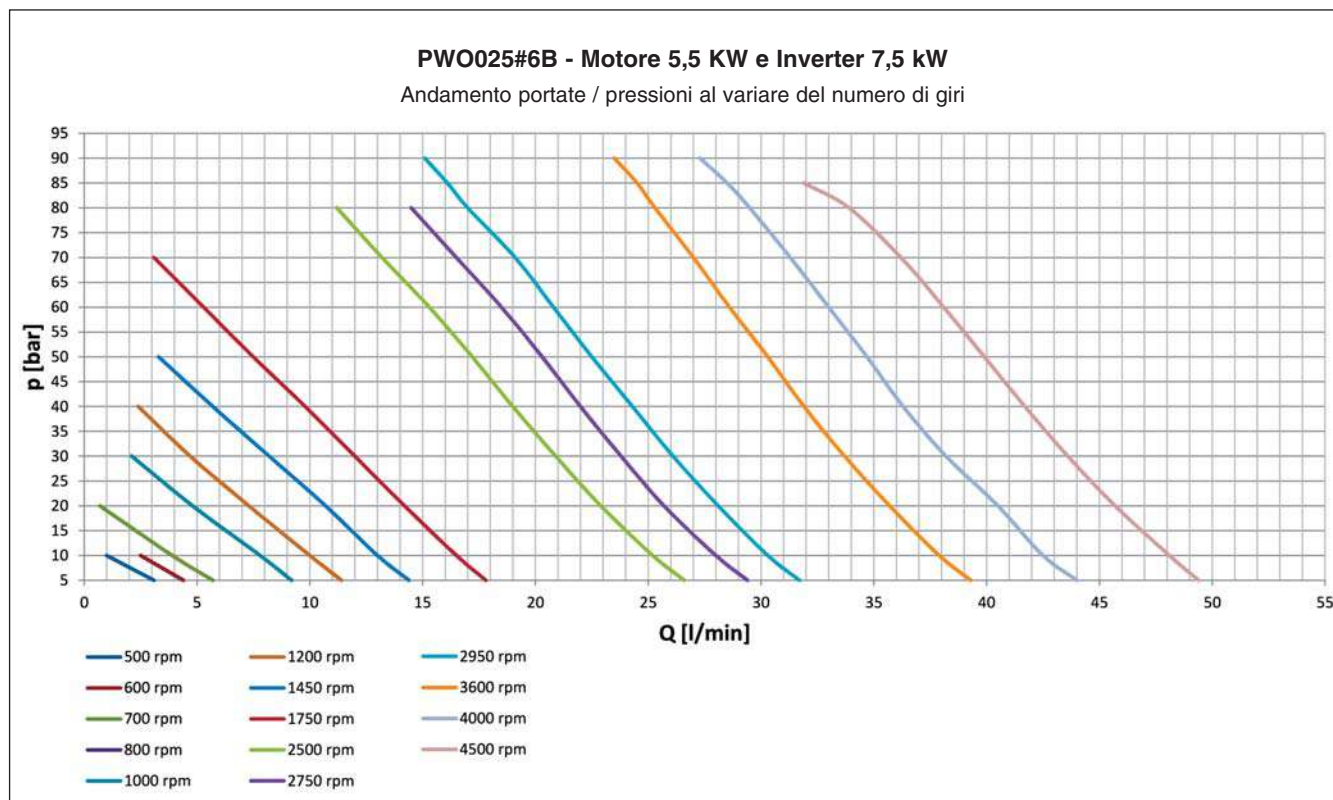
SISTEMI MOTOPOMPA CON INVERTER

VFD MOTORPUMP DRIVEN SOLUTION



SERIE
SERIES

PWO



Esempio di curve andamento portata / pressione al variare della velocità.

Example of curves regarding flow and pressure behavior at different speed.

L'Ufficio Commerciale e la rete di vendita SEIM sono a Vostra completa disposizione per:

• **Disegni dimensionali del gruppo motopompa provvisti di:**

- Pompa PWO, accessori di accoppiamento e motore elettrico a gabbia con inverter integrato.
- Pompa PWO, accessori di accoppiamento e motore elettrico (inverter a quadro).
- Pompa PWO, accessori di accoppiamento e motore elettrico a magneti permanenti con inverter integrato.
- Curve prestazioni pompa PWO alle condizioni indicate dal Cliente.
- Dati tecnici e informazioni interfaccia lato PLC del motore elettrico a magneti permanenti con inverter integrato.

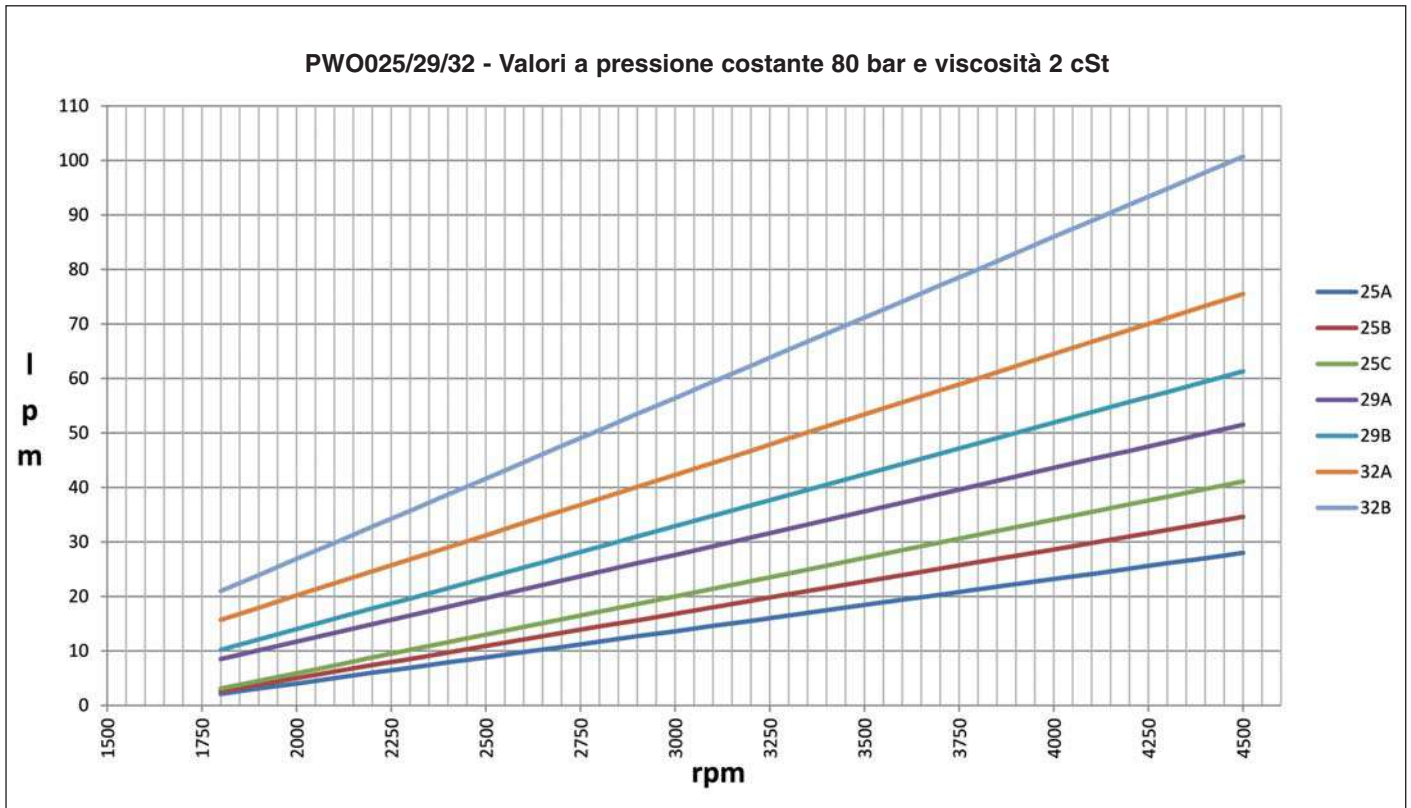
SISTEMI MOTOPOMPA CON INVERTER

VFD MOTORPUMP DRIVEN SOLUTION



SERIE
SERIES

PWO



Esempio di curve valori prestazioni differenti taglie pompa PWO a pressione costante.

Example of flow performance curves for different PWO pump sizes at one pressure value and different speed.

SEIM Sales Dept. and SEIM sales network are at your disposal for:

• **Dimensional drawings of the pump unit equipped with:**

- PWO pump, coupling accessories and electric motor squirrel cage with integrated inverter.
- PWO pump, coupling accessories and electric motor squirrel cage (panel mounted inverter).
- PWO pump, coupling accessories and permanent magnet electric motor with integrated frequency inverter.
- PWO pump performance curves under the conditions set by the customer.
- Technical data and information on PLC interface side of the permanent magnet electric motor with integrated frequency inverter.

DIMENSIONI

OVERALL DIMENSIONS



SERIE
SERIES

PWO

Per fluidi lubrorefrigeranti a bassa viscosità con minime proprietà lubrificanti. Olii combustibili e lubrificanti.
Pressione ammissibile in mandata (continua) a 2900 giri/min.:
100 bar con emulsione - 120 bar con olii

For cooling lubricants with low viscosity and minimum lubricating properties. Lube and Fuel oils.
Admissible delivery pressure (continuous) at 2900 rpm:
100 bar with water based emulsion - 120 bar with Lube oils.

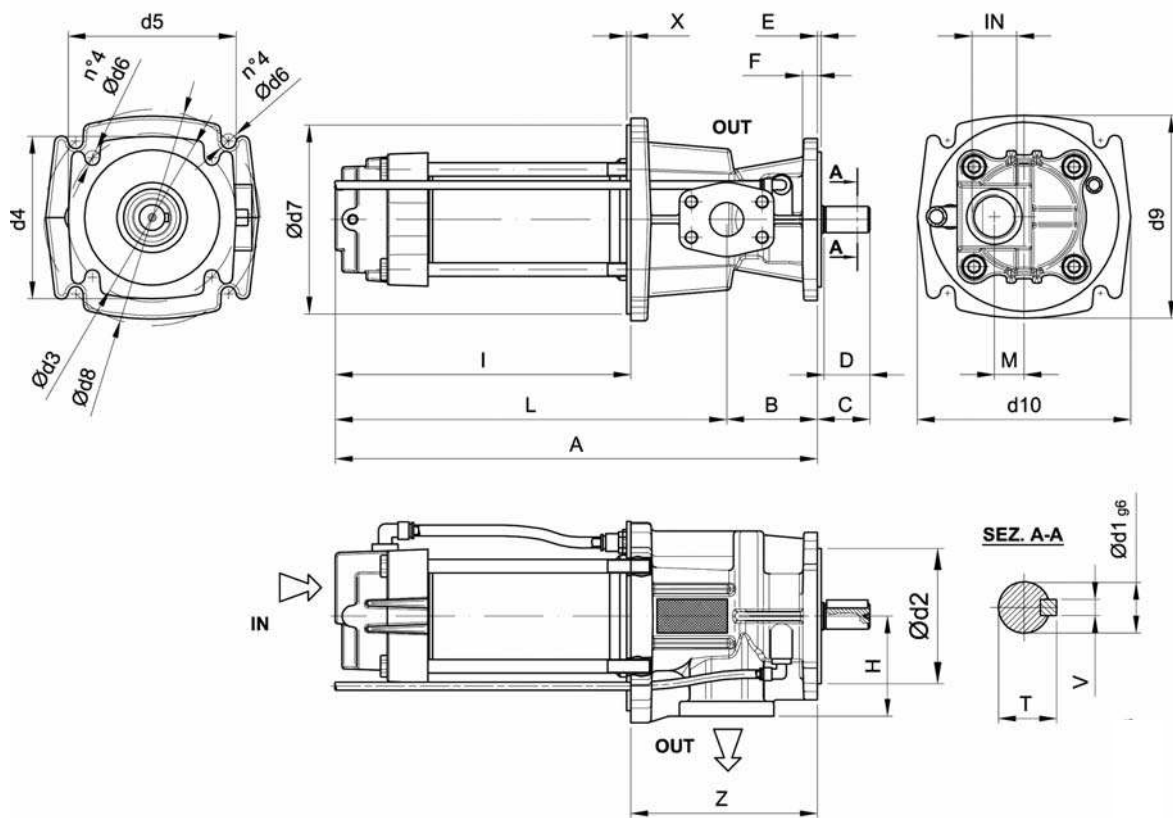


TABELLA DIMENSIONALE (mm) / DIMENSIONAL CHART (mm)

MODELLO	A	B	C	D	E	F	H	I	L	M	IN	OUT	T	V	d1	d2	d3	d4	d5	d6	d7	X	d8	d9	d10	Z
PWO025	357	67	39	34	3	10	74	219	290	22	1" GAS	1" SAE	21,5	6	19	100	125	120	124	12	140	3	160	150	158	138
PWO029	357	67	39	34	3	10	74	219	290	22	1" GAS	1" SAE	21,5	6	19	100	125	120	124	12	140	3	160	150	158	138
PWO032	400	67	39	34	3	10	74	262	333	22	1" GAS	1" SAE	21,5	6	19	100	125	120	124	12	140	3	160	150	158	138
PWO040	484	102	49	40	7	15	81	312	383	42	1 1/2" GAS	1 1/2" SAE	27	6	22	125	160	154	158	14	180	6	215	203	211	173
PWO045	534	102	49	40	7	15	81	362	433	42	1 1/2" GAS	1 1/2" SAE	27	8	24	125	160	154	158	14	180	6	215	203	211	173
PWO055	613	161.5	64	55	8	15	100	380	451	72	3" GAS	2" SAE	35	10	32	125	160	173	175	14	235	6	265	249	257	232.5
PWO060	667	161.5	64	55	8	15	100	434	505	72	3" GAS	2" SAE	35	10	32	125	160	173	175	14	235	6	265	249	257	232.5

* Standard: Rilsan®

* Optional: Stainless steel

SEIM si riserva di apportare modifiche dimensionali o varianti agli articoli del presente catalogo
SEIM reserves the right introduce dimensional changes or variation to the products of this technical data

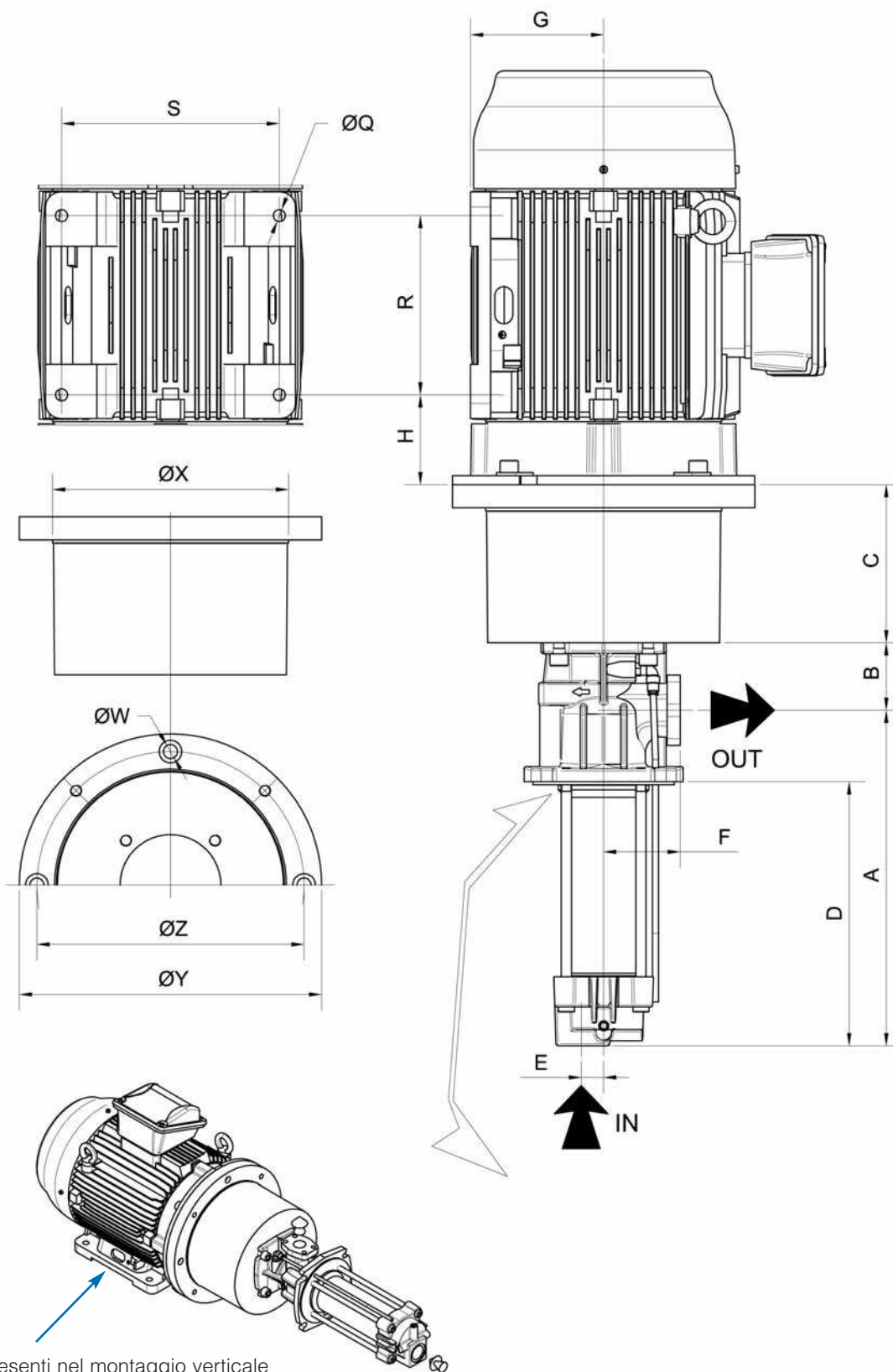
DIMENSIONI GRUPPO MOTOPOMPA

MOTOR PUMP ASSEMBLY DIMENSIONS



SERIE
SERIES

PWO



non presenti nel montaggio verticale
not included in vertical installation

DIMENSIONI GRUPPO MOTOPOMPA

MOTOR PUMP ASSEMBLY DIMENSIONS



SERIE
SERIES

PWO

PO	Motore	IN	OUT	A	B	C	D	E	F	G	H	R	S	Q	X	Z	Y	W
025	71A-71B	G1"	SAE 1"	290	67	98	219	22	74	71	45	90	112	7	110	130	160	9
	80A-80B	G1"	SAE 1"	290	67	118	219	22	74	80	50	100	125	9	145	165	200	11
	90S	G1"	SAE 1"	290	67	118	219	22	74	90	56	100	140	10	145	165	200	11
	90L	G1"	SAE 1"	290	67	118	219	22	74	90	56	125	140	10	145	165	200	11
	100L	G1"	SAE 1"	290	67	136	219	22	74	100	63	140	160	11	190	215	250	14
	112M	G1"	SAE 1"	290	67	136	219	22	74	112	70	140	190	10	190	215	250	14
	132SA-132SB	G1"	SAE 1"	290	67	155	219	22	74	132	89	140	216	10	234	265	300	14
160MA-160MB	G1"	SAE 1"	290	67	194	219	22	74	160	108	210	254	12	260	300	350	18	
029	80A-80B	G1"	SAE1"	290	67	118	219	22	74	80	50	100	125	9	145	165	200	11
	90S	G1"	SAE1"	290	67	118	219	22	74	90	56	100	140	10	145	165	200	11
	90L	G1"	SAE1"	290	67	118	219	22	74	90	56	125	140	10	145	165	200	11
	100L	G1"	SAE1"	290	67	136	219	22	74	100	63	140	160	11	190	215	250	14
	112M	G1"	SAE1"	290	67	136	219	22	74	112	70	140	190	10	190	215	250	14
	132SA-132SB	G1"	SAE1"	290	67	155	219	22	74	132	89	140	216	10	234	265	300	14
	160MA-160MB	G1"	SAE1"	290	67	194	219	22	74	160	108	210	254	12	260	300	350	18
032	90S	G1"	SAE1"	333	67	118	263	22	74	90	56	100	140	10	145	165	200	11
	90L	G1"	SAE1"	333	67	118	263	22	74	90	56	125	140	10	145	165	200	11
	100L	G1"	SAE1"	333	67	136	263	22	74	100	63	140	160	11	190	215	250	14
	112M	G1"	SAE1"	333	67	136	263	22	74	112	70	140	190	10	190	215	250	14
	132SA-132SB	G1"	SAE1"	333	67	155	263	22	74	132	89	140	216	10	234	265	300	14
	160MA-160MB	G1"	SAE1"	333	67	194	263	22	74	160	108	210	254	12	260	300	350	18
	160L	G1"	SAE1"	333	67	194	263	22	74	160	108	254	254	12	260	300	350	18
180M	G1"	SAE1"	333	67	194	263	22	74	180	121	241	279	12	260	300	350	18	
040	100L	G1"1/2	SAE1"1/2	388	102	134	311	42	81	100	63	140	160	11	190	215	250	14
	112M	G1"1/2	SAE1"1/2	388	102	134	311	42	81	112	70	140	190	10	190	215	250	14
	132SA-132SB	G1"1/2	SAE1"1/2	388	102	155	311	42	81	132	89	140	216	10	234	265	300	14
	160MA-160MB	G1"1/2	SAE1"1/2	388	102	194	311	42	81	160	108	210	254	12	260	300	350	18
	160L	G1"1/2	SAE1"1/2	388	102	194	311	42	81	160	108	254	254	12	260	300	350	18
	180M	G1"1/2	SAE1"1/2	388	102	194	311	42	81	180	121	241	279	12	260	300	350	18
	200LA-200LB	G1"1/2	SAE1"1/2	388	102	202	311	42	81	200	133	305	318	16	300	350	400	18
045	112M	G1"1/2	SAE1"1/2	432	102	134	361	42	81	112	70	140	190	10	190	215	250	14
	132SA-132SB	G1"1/2	SAE1"1/2	432	102	155	361	42	81	132	89	140	216	10	234	265	300	14
	160MA-160MB	G1"1/2	SAE1"1/2	432	102	194	361	42	81	160	108	210	254	12	260	300	350	18
	160L	G1"1/2	SAE1"1/2	432	102	194	361	42	81	160	108	254	254	12	260	300	350	18
	180M	G1"1/2	SAE1"1/2	432	102	194	361	42	81	180	121	241	279	12	260	300	350	18
	200LA-200LB	G1"1/2	SAE1"1/2	432	102	202	361	42	81	200	133	305	318	16	300	350	400	18
	225M	G1"1/2	SAE1"1/2	432	102	250	361	42	81	225	149	311	356	16	350	400	450	M16
055	132SA-132SB	G3"	SAE2"	452	162	170	381	72	100	132	89	140	216	10	234	265	300	14
	160MA-160MB	G3"	SAE2"	452	162	204	381	72	100	160	108	210	254	12	260	300	350	18
	160L	G3"	SAE2"	452	162	204	381	72	100	160	108	254	254	12	260	300	350	18
	180M	G3"	SAE2"	452	162	204	381	72	100	180	121	241	279	12	260	300	350	18
	200LA-200LB	G3"	SAE2"	452	162	212	381	72	100	200	133	305	318	16	300	350	400	18
	225M	G3"	SAE2"	452	162	250	381	72	100	225	149	311	356	16	350	400	450	M16
	250M	G3"	SAE2"	452	162	260	381	72	100	250	168	349	406	20	450	500	550	M16
280S	G3"	SAE2"	452	162	260	381	72	100	280	190	368	457	20	450	500	550	M16	
280M	G3"	SAE2"	452	162	260	381	72	100	280	190	419	457	20	450	500	550	M16	
060	132SA-132SB	G3"	SAE2"	506	162	170	435	72	100	132	89	140	216	10	234	265	300	14
	160MA-160MB	G3"	SAE2"	506	162	204	435	72	100	160	108	210	254	12	260	300	350	18
	160L	G3"	SAE2"	506	162	204	435	72	100	160	108	254	254	12	260	300	350	18
	180M	G3"	SAE2"	506	162	204	435	72	100	180	121	241	279	12	260	300	350	18
	200LA-200LB	G3"	SAE2"	506	162	212	435	72	100	200	133	305	318	16	300	350	400	18
	225M	G3"	SAE2"	506	162	250	435	72	100	225	149	311	356	16	350	400	450	M16
	250M	G3"	SAE2"	506	162	260	435	72	100	250	168	349	406	20	450	500	550	M16
	280S	G3"	SAE2"	506	162	260	435	72	100	280	190	368	457	20	450	500	550	M16
	280M	G3"	SAE2"	506	162	260	435	72	100	280	190	419	457	20	450	500	550	M16
	315S	G3"	SAE2"	506	162	295	435	72	100	315	216	406	508	28	550	600	660	M20
	315M	G3"	SAE2"	506	162	295	435	72	100	315	216	457	508	28	550	600	660	M20
	315L	G3"	SAE2"	506	162	295	435	72	100	315	216	508	508	28	550	600	660	M20

POMPE E ACCESSORI PER SISTEMI DI LUBROREFRIGERAZIONE

PUMPS AND ACCESSORIES FOR COOLING LUBRICATION SYSTEMS

SERIE
SERIES

PGA



POMPE SERIE PGA

- Pompe a tre viti per grandi portate di lubrorefrigerante, fino a 1500 L/minuto a 3000 giri e 60 Bar.

Consultare SEIM per documentazione e catalogo.

PGA SERIES PUMPS

- Three rotor pumps for large flow rates (up to 1500 L/min – 400 USGPM at 3000 rpm and 60 bar).

Ask SEIM for literature and catalogue.

SERIE
SERIES

VCP



VALVOLE CONTROLLO PRESSIONE PILOTATE AD ARIA VCP. PER OLII IDRAULICI, OLII LUBRIFICANTI, OLI COMBUSTIBILI E FLUIDI LUBROREFRIGERANTI.

Controllo pressione con circuito pneumatico:

- Funzione ON/OFF, varia da scarico libero a pressione regolata
- Massima pressione regolabile settando il circuito pneumatico
- Il gruppo pneumatico può essere montato separatamente dalla valvola (suggerito max 1 metro di tubo).

Per caratteristiche funzionali dettagliate contattare il nostro ufficio vendite.

CONTROL VALVE – VCP FOR HYDRAULIC OILS, LUBRICATING OILS, FUEL OILS AND COOLING LUBRICANTS EMULSIONS.

Control is with pneumatic circuit :

- ON/OFF function changes from free discharge to regulated pressure
- Max pressure is controlled setting the pneumatic pressure
- Pneumatic control-setting group can be also remote mounted from valve (suggested max 1 m tube).

For detailed functional characteristics, please contact our sales department.

SERIE
SERIES

EV3



EV3: VALVOLE A 3 VIE CON LIMITAZIONE DI PRESSIONE - PILOTATE AD ARIA. PER OLII IDRAULICI, OLII LUBRIFICANTI, OLI COMBUSTIBILI E FLUIDI LUBROREFRIGERANTI.

Controllo pressione con circuito pneumatico:

- Funzione ON/OFF, varia da scarico libero a pressione regolata
- Massima pressione regolabile settando il circuito pneumatico
- Il gruppo pneumatico può essere montato separatamente dalla valvola (suggerito max 1 metro di tubo)
- Opzionale: valvola proporzionale, controllo della pressione e on-off comandato da PLC o controllo esterno

Per caratteristiche funzionali dettagliate contattare il nostro ufficio vendite.

EV3: 3 WAY VALVE WITH PRESSURE CONTROL. FOR HYDRAULIC OILS, LUBRICATING OILS, FUEL OILS AND COOLING LUBRICANTS EMULSIONS.

Control is with pneumatic circuit:

- ON / OFF function changes from free discharge to regulated pressure
- max pressure is controlled setting the pneumatic pressure
- pneumatic control-setting group can be also remote mounted from - valve (suggested max 1 m tube).
- option: proportional control valve pressure and on-off functions controlled by PLC or external control.

For detailed functional characteristics, please contact our sales department.

**MODULO PER RICHIESTA D'OFFERTA
E DOCUMENTAZIONE**

INQUIRY AND LITERATURE REQUEST FORM

SEIM S.rl. Via Volta, 17 - Cusago (MI) - Italy
da trasmettere via fax al numero - *to be sent by fax at number*
+ 39 02 903 921 41



* **campi obbligatori** - *mandatory fields*

MITTENTE
Azienda - Località - Persona da contattare - Recapiti
- Tel. / Fax / E. mail

SENDER

Company - Country - person to be contacted - Phone no. / fax no. / E.mail

*

Descrizione dell'applicazione

Brief application description

* **Installazione** - *Installation*



Evidenziare - *Please tick*

Immersa - *Submersed*

Esterna, orizzontale - *External, horizontal*

Esterna, verticale - *External, vertical*

Altro, (Treppiede,.....) - *Other (tri-pod,.....)*

Quantità

Quantity

n.

*

Portata richiesta

Required flow rate

lpm

*

Velocità azionamento

Driving speed

rpm

*

Pressione (normale / massima)

Pressure (operating / maximum)

bar

*

Temperatura (minima * / normale * / massima *)

*Temperature (minimum * / operating * / max. *)*

°C

*

Tipo di fluido e viscosità

Type of fluid and viscosity

cSt.

*

Grado di filtrazione

Degree of filtration

ISO
NAS

*

Accessori richiesti

Accessories requested



Evidenziare - *Please tick*

Valvola di sicurezza - *Relief valve*

Lanterna + giunto - *Bell-housing + coupling kit*

Kit di ricambio - *Spare kit*

Motore - *El. motor*

Piede pompa - *Foot*

Altre notizie

Other information, if any

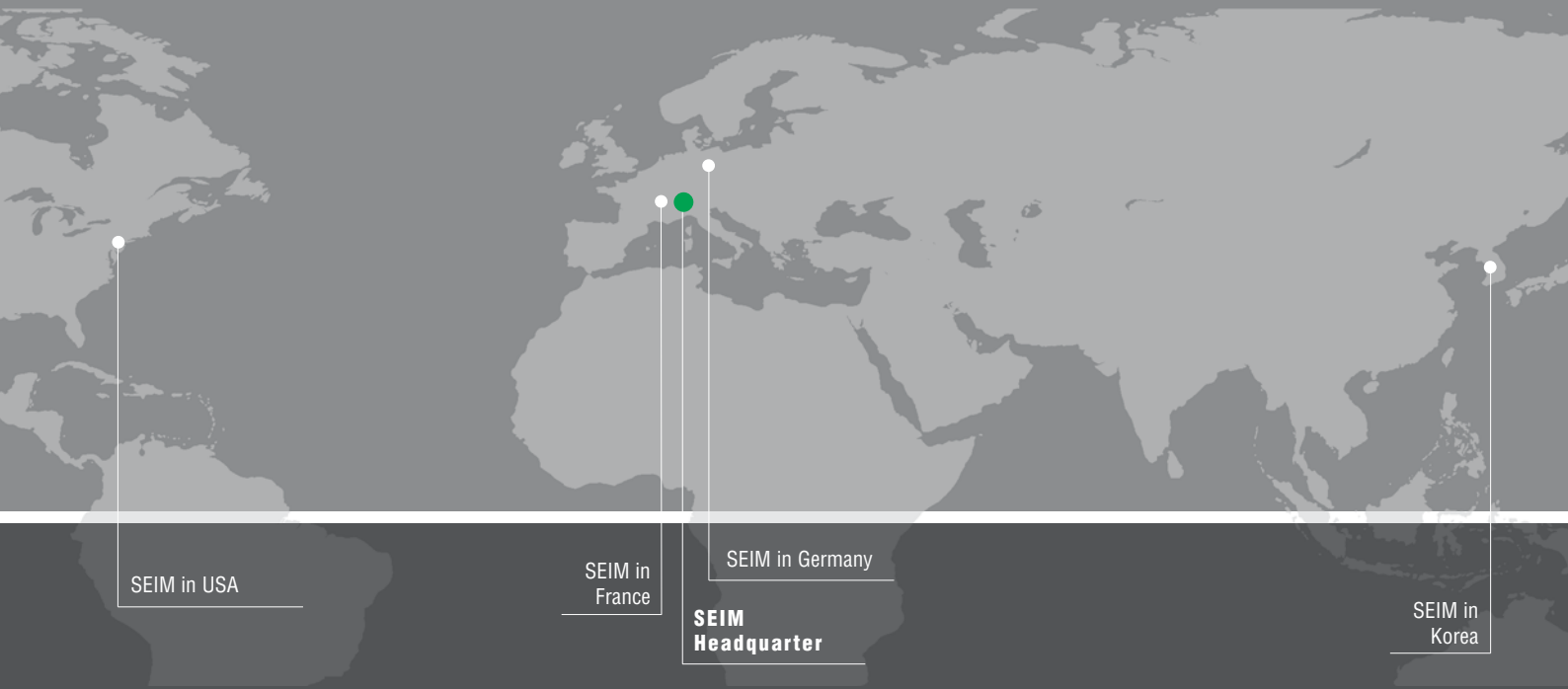
DESIDERIAMO AVERE ALTRE INFORMAZIONI SUI PRODOTTI SEIM
WE WOULD LIKE TO RECEIVE MORE DETAILED LITERATURE ABOUT SEIM PRODUCTS

POMPE A VITI
SCREW PUMPS

SCAMBIATORI ARIA - OLIO
AIR OIL HEAT EXCHANGERS

MISURATORI DI PORTATA
FLOW METERS

VALVOLE DI SICUREZZA E CONTROLLO
VSAFETY AND RELIEF VALVES



SEIM in USA

SEIM in
France

SEIM in Germany

SEIM
Headquarter

SEIM in
Korea



SEIM HEADQUARTER

SEIM S.r.l.

Via Volta, 17- 20090 Cusago

Milano - Italy

Tel. +39 02 903 92 11

Fax +39 02 903 921 41

www.seim.it - e-mail: seim@seim.it

